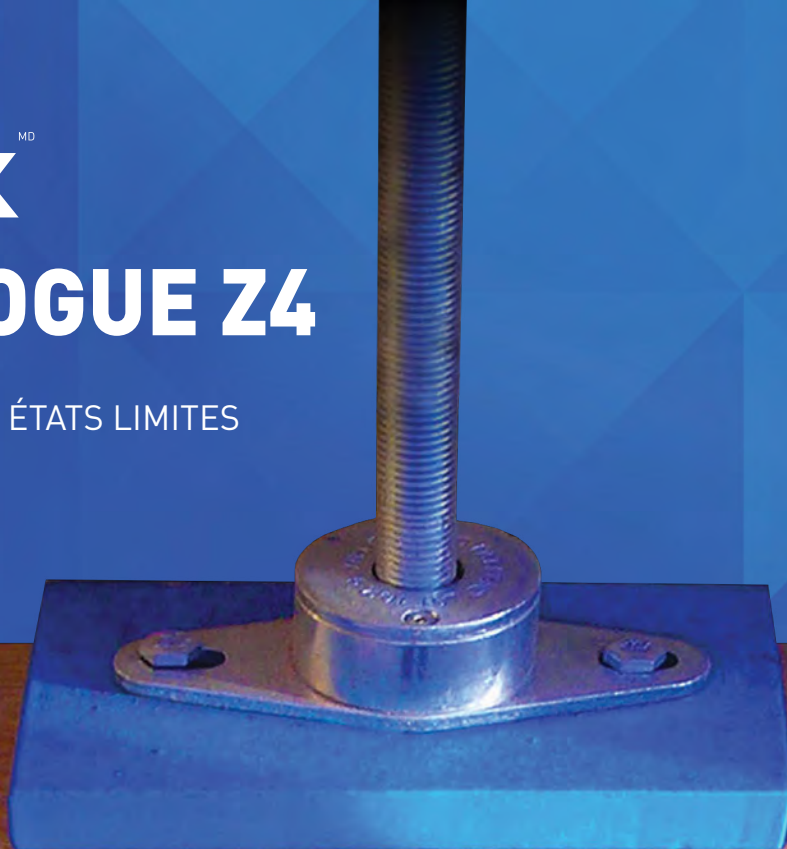


MiTek^{MD}

CATALOGUE Z4

CONCEPTION AUX ÉTATS LIMITES



MiTek^{MD}

LA NOUVELLE NORME

Chez MiTek^{MD}, nous croyons que de meilleurs processus peuvent dynamiser votre entreprise et au fil des années nous en avons tiré trois leçons importantes :

- Nous avons appris qu'une bonne collaboration peut mener à de grandes réalisations – tant une collaboration au sein de votre équipe que celle entre vous et vos clients.
- Nous avons appris que lorsque nous bâtissons une relation axée sur la croissance de votre capacité à atteindre des normes de performances plus élevées, et sur votre succès année après année, cette relation sera constante et durable. Nous avons aussi appris que lorsque nous contribuons à vous faire livrer des résultats tangibles et une valeur ajoutée à vos clients au fil des ans, vous aussi établissez des relations qui résistent à l'épreuve du temps.
- Nous avons appris que nos clients sont les héros de notre histoire, et que lorsque nous faisons d'eux une priorité, tous nos efforts mènent à de meilleurs résultats pour nos relations.

C'est ce que nous appelons « La nouvelle norme » chez MiTek. C'est la nouvelle norme à laquelle vous pouvez vous attendre en matière d'optimisation de votre rendement, et la nouvelle norme que vous pouvez espérer d'une relation solide, engagée et avantageuse, jour après jour et qui résiste à l'épreuve du temps.

TABLE DES MATIÈRES

Profil de produit.....	2
Soutien technique, à la conception et service à la clientèle	2
Renseignements généraux	3

Composants des systèmes d'ancrage Z4

Compensateur de retrait (CNX)	4
Plaque d'appui (BPW)	5
Tiges (Z-Rod/ATR)	6
Coupleur (CPL).....	7
Attache d'ancrage (AT)	8
Selle d'assise d'ancrage (ARC)	9
Assemblage de boulon d'ancrage	9

Capacités en compression des colonnes en bois

Sapin Douglas-mélèze	10
Épinette-pin-sapin.....	10

Installation du système d'ancrage Z4

Installation.....	11
Élévation typique	12
Détails typiques.....	13-15

Assemblages préconçus

UN étage	16-17
DEUX étages.....	18-21
TROIS étages.....	22-26
QUATRE étages	27-31
CINQ étages	32-39
SIX étages.....	40-47

Produits complémentaires	48-49
---------------------------------------	--------------

Notre mission est d'offrir un système d'ancrage simple, efficace et de qualité supérieure, ainsi qu'un service à la clientèle inégalé dans l'industrie de la construction.

Le système d'ancrage Z4 de MiTek est utilisé dans les bâtiments multi-étages pour transférer les forces de renversement et de soulèvement causées par les forces sismiques et les vents jusqu'à la fondation. Le compensateur de retrait CNX permet une installation facile, rapide, fiable et en une étape. Une fois installé, il ne nécessite aucune activation (on l'installe et on l'oublie). Les systèmes d'ancrage Z4 de MiTek sont conçus pour une efficacité maximale des matériaux et de la main-d'œuvre afin d'offrir le système le plus économique de l'industrie.

Le CNX est un compensateur de retrait qui est évalué conformément aux codes IBC et de la ville de Los Angeles. La capacité du compensateur CNX de « parcourir » la longueur de la tige filetée en continu vers le bas lui permet de compenser le rétrécissement et l'affaissement naturel survenant dans les bâtiments en bois, garantissant ainsi que le système d'ancrage demeure serré au plancher tout au long de la durée de vie du bâtiment.



Le système d'ancrage Z4 de MiTek avec compensateur de retrait CNX est conçu pour limiter le déplacement inter-étages et éliminer d'autres dommages structurels causés par les connexions desserrées dans l'ossature du plancher. Le système a été conçu suite aux séismes de Northridge où les effets du retrait du bois, de l'affaissement et des autres déformations des bâtiments ont été des facteurs contribuant aux dommages structurels.

Cette conception fut la première de l'industrie à fournir un transfert de charge continu pour le soulèvement tout en ajustant constamment ses connexions au système de plancher lorsque le bâtiment se déforme. Le système d'ancrage Z4 de MiTek est conçu, testé et évalué selon les codes pour garantir sa performance. Il continue d'être un chef de file innovateur dans l'industrie des bâtiments multi-étages.

Soutien technique, à la conception et service à la clientèle

Nous offrons un soutien technique complet, des systèmes d'ancrage conçus pour résister aux charges et des produits emballés et étiquetés pour qu'ils soient identifiés facilement sur le terrain.

1. Pour le professionnel en conception, nous offrons des assemblages standards préconçus, ainsi que des capacités individuelles pour les composants des assemblages personnalisés. Nous offrons également des conceptions scellées prêtes à l'utilisation lorsque les charges déterminées par l'ingénieur du projet nous sont fournies.
2. Les agents du bâtiment acceptent nos systèmes en toute confiance, car ils sont fabriqués à l'aide de composants évalués conformément aux codes qui sont compris dans des rapports ESR.
3. Pour l'installateur, nos produits arrivent à temps et sont emballés systématiquement pour faciliter l'identification des pièces et la séquence d'assemblage. Nous offrons des détails d'installation typique, un soutien téléphonique immédiat et de la formation personnelle assurée par un représentant des ventes ou du service à la clientèle.

Service à la clientèle : 1 800 268-3434; courriel : customerservice.mitek@mii.com

1. MiTek se réserve le droit de modifier les spécifications et les conceptions du système d'ancrage Z4 sans préavis ou responsabilité quant à ces changements.
2. Tous les matériaux utilisés dans la conception des systèmes d'ancrage Z4 sont basés sur les spécifications fournies dans le présent catalogue. Communiquer avec le soutien technique Z4 de MiTek pour obtenir des renseignements connexes.
3. Les spécifications de projet, telles que les charges, les limites d'allongement des tiges et les limites de flexion des planchers sont requises avant la conception du système d'ancrage Z4.
4. Les valeurs pour les produits du système d'ancrage Z4 sont fournies dans la conception aux états limites et conformément aux normes CSA.
5. Le système d'ancrage Z4 est conçu pour offrir une capacité de charge de soulèvement ou de renversement répondant aux besoins des projets. Il incombe à l'ingénieur du projet ou au concepteur de bâtiment qualifié d'intégrer les conceptions du système d'ancrage Z4 au système structurel.
6. La conception de l'ancrage dans le béton pour les systèmes d'ancrage Z4 de MiTek et toutes les conceptions de fondation sont la responsabilité de l'ingénieur du projet ou du concepteur de bâtiment qualifié.
7. L'intégration du système d'ancrage Z4 de MiTek au système structurel du bâtiment est la responsabilité de l'ingénieur du projet ou du concepteur de bâtiment qualifié. Consulter le soutien technique Z4 de MiTek pour obtenir de l'assistance en cas de besoin.
8. Les éléments en compression et la connexion des plis de tout élément en compression dans le système d'ancrage Z4 du mur de cisaillement doivent être spécifiés par l'ingénieur du projet ou le concepteur de bâtiment qualifié. Consulter le soutien technique Z4 de MiTek pour obtenir de l'assistance en cas de besoin.
9. Tous les documents structurels de conception du système d'ancrage Z4 de MiTek doivent être révisés et approuvés par l'ingénieur du projet ou le concepteur de bâtiment qualifié.
10. Les écarts par rapport aux documents de construction du système d'ancrage Z4 de MiTek ne sont pas permis. Les modifications en chantier lors de l'installation exigent une consultation avec le service technique de MiTek et l'ingénieur du projet afin qu'ils soient examinés et approuvés.
11. Le système d'ancrage Z4 de MiTek n'exige pas d'inspection spéciale, à moins qu'elle ne soit requise par l'autorité locale en bâtiment.
12. La protection contre la corrosion appropriée pour tous les produits Z4 livrés sur le chantier doit être fournie par les autres parties.



Le compensateur de retrait de série CNX Z4 de MiTek est un dispositif qui compense le rétrécissement et qui maintient les connexions des systèmes d'ancrage aux éléments de l'ossature de plancher serrées en cas de rétrécissement et de compression des fibres de bois. Le compensateur de retrait utilise une action d'autochetage interne qui permet un mouvement ou un « déplacement » interne perpétuel dans une direction le long d'une tige filetée. Lorsqu'il est raccordé à l'ossature de plancher, le compensateur de retrait se déplace sur la tige Z-Rod à mesure que le bâtiment rétrécit et se comprime. Le compensateur de retrait de série CNX est offert en incréments de 1/8 pouce pour l'installation avec les tiges filetées d'un diamètre de 3/8 à 1-1/2 pouce.



CNX-5

Diamètre de la tige de connexion
(en incréments de 1/8 po)
Compensateur de retrait de série CNX

Rapports des codes

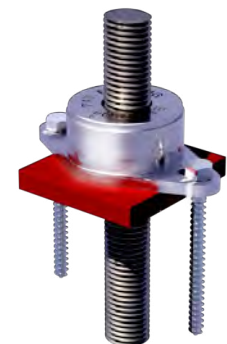
1. ESR-2190
2. LA City RR 25623
3. Florida Building Code - FL 17546

Avantages de la série CNX

1. Comprend un dispositif de rochetage continu sur la longueur d'une tige filetée qui n'est pas limité comme l'énergie d'un dispositif à ressort.
2. Installation simple et unique n'exigeant pas de goupille ou de vis d'activation lorsque le bâtiment est chargé.
3. Les modèles CNX sont jumelés au diamètre de tige indiqué pour les tolérances optimales.



Installation des modèles BPW-7 et plus larges



Installation des modèles BPW-5, BPW-6

COMPENSATEUR DE RETRAIT (CNX)

Numéro de modèle	Diamètre de tige de connexion ³ (po)	Charge admissible pour le CNX ⁴ (lb)	Résistance pondérée ⁵		Déflexion à la charge admissible, Δ_F ⁶ (po)	Incrément de déplacement et d'assise, Δ_F ⁶ (po)
			(lb)	(kN)		
CNX-3	3/8	5 177	8 285	36,85	0,0157	0,029
CNX-4	1/2	9 204	14 725	65,50	0,0217	0,048
CNX-5	5/8	14 223	22 505	100,11	0,0187	0,0514
CNX-6	3/4	18 731	27 105	120,57	0,0224	0,0578
CNX-7	7/8	28 187	45 100	200,61	0,0234	0,0506
CNX-8	1	32 834	46 855	208,42	0,0241	0,0549
CNX-9	1-1/8	44 415	67 740	301,32	0,0233	0,0524
CNX-10	1-1/4	55 832	86 705	385,68	0,0287	0,0754
CNX-11	1-3/8	60 106	83 045	369,40	0,0268	0,0804
CNX-12	1-1/2	82 835	132 535	589,54	0,0361	0,0717

1. Tous les modèles CNX peuvent être posés sur des murs à profondeur nominale de 4 po.
2. Le CNX doit être posé à la sablière à l'aide de deux (2) vis à bois WS MiTek avec une pénétration minimum de 1 po dans la sablière de bois.
3. La spécification de filetage pour la tige filetée utilisée avec le CNX doit être UNC Classe 2A, conformément à la norme ANSI/ASME B1.1.
4. Les charges admissibles pour le CNX sont basées sur des tests. Les valeurs au tableau sont indiquées sur le rapport d'évaluation ESR-2190 de l'ICC-ES.
5. Les résistances pondérées supposent une valeur F_u maximale admissible de la tige filetée de 125 000 psi.
6. La déflexion est basée sur les tests de charges admissibles CAC. La déflexion à la charge de conception peut être modifiée selon le rapport entre la charge de conception et la charge admissible. Déflexion totale du dispositif CNX = $\Delta_R + \Delta_F \times$ (demande de charge / charge admissible pour le dispositif CNX).

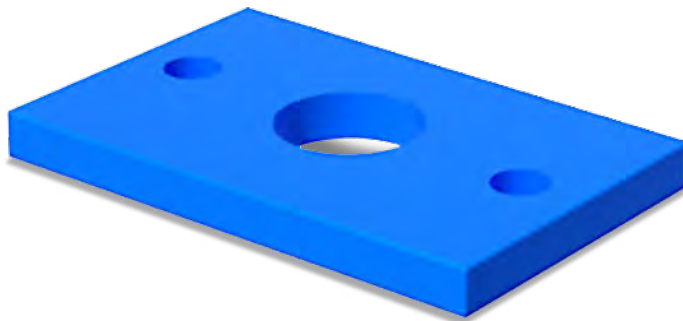
Les plaques d'appui Z4 (BPW) MiTek sont l'interface entre le système d'ancrage et le niveau du bâtiment ancré à la fondation. Lorsque le système de plancher est soulevé par les forces de renversement du mur de cisaillement, la pression est appliquée à l'assemblage de BPW/CNX et transférée à la tige Z-Rod ou la tige entièrement filetée (ATR). La zone d'appui requise est basée sur la force de soulèvement de conception afin de minimiser l'écrasement du bois et l'épaisseur de la BPW doit être suffisante pour que sa flexion ne limite pas la capacité du système. L'essence de bois est également un facteur pour les dimensions. Les livres par pouce carré (psi) de compression ne peuvent dépasser la compression admissible perpendiculaire au fil de l'essence de bois de l'élément d'appui.

Matériaux

ASTM A36

Finition

Revêtement de poudre offert dans plusieurs couleurs facilitant l'identification



BPW-17-6

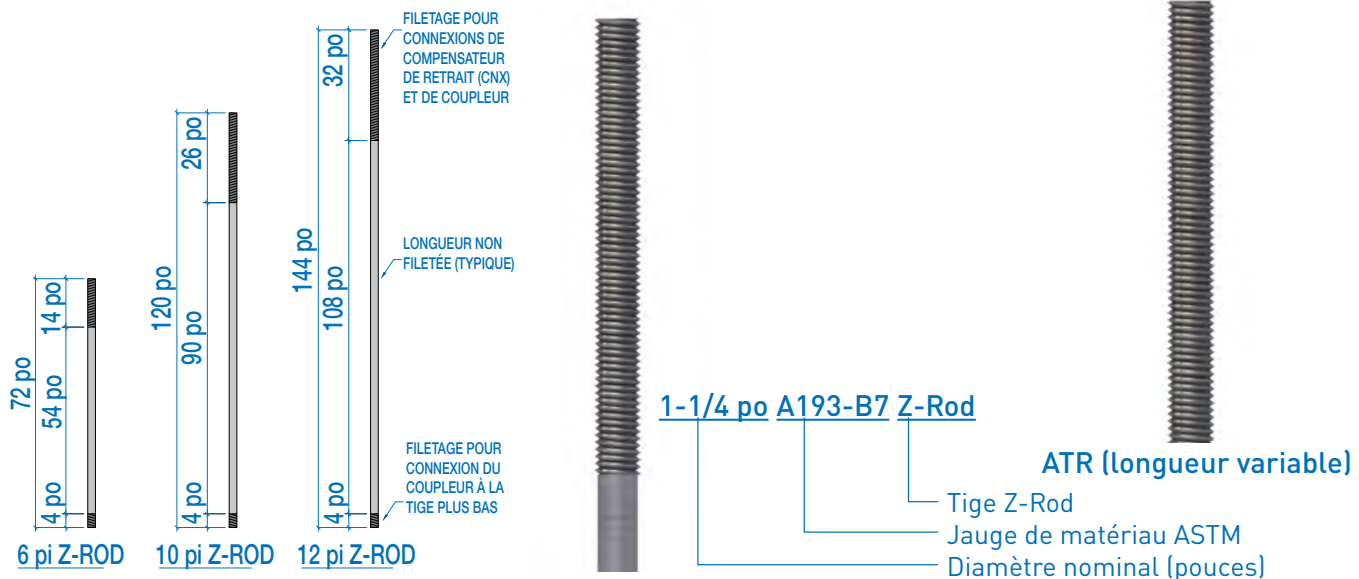
Épaisseur nominale des parois de 6 po
Capacité d'appui basée sur la CAC du DF-L
Plaque d'appui (BPW)

PLAQUE D'APPUI (BPW)										
Numéro de modèle	Dimensions (po)			Profondeur nominale des parois (po)	Couleur	Résistance d'appui pondérée				
	Largeur et longueur (po)	Épaisseur (po)	Diam. du trou (po)			Sapin Douglas-mélèze		Épinette-pin-sapin		
						(lb)	(kN)	(lb)	(kN)	
BPW-5	3 x 3	1/4	1 5/16 po	4 po	Brun	8 215 **	36,54 **	6 220	27,67	
BPW-6	3-1/4 x 3-3/8	3/8	1 9/16 po		Rouge	9 720	43,24	7 360	32,74	
BPW-7	3-1/4 x 4-3/8	1/2			Jaune	13 215	58,78	10 005	44,50	
BPW-9	3-1/4 x 5	5/8			Vert	15 395	68,48	11 655	51,84	
BPW-11	3-1/4 x 5-7/8	3/4			Bleu	18 450	82,07	13 970	62,14	
BPW-15	3-1/4 x 7-7/8	7/8			Noir	25 430	113,12	19 255	85,65	
BPW-20	3-1/4 x 10-1/4	1-1/4			Blanc	33 725	150,02	25 535	113,59	
BPW-25	3-1/2 x 11-3/4	1-1/2			Orange	42 115	187,34	31 885	141,83	
BPW-30	3-1/2 x 14	1-3/4			Gris pâle	50 575	224,97	38 290	170,32	
BPW-17-6	5 x 5-7/8	5/8			1 9/16 po	6 po	Bleu pâle	29 495	131,20	22 330
BPW-27-6	5 x 9	1		Beige			46 275	205,84	35 040	155,87
BPW-36-6	5 x 12	1-1/2	Gris	62 390			277,52	47 240	210,13	
BPW-43-6	5 x 14	1-3/4	Mauve	73 130			325,30	55 370	246,30	
BPW-46-6	5 x 15	1-7/8	Rose	78 500			349,19	59 435	264,38	

1. Les plaques d'appui sont fabriquées d'acier ASTM A36
2. Les résistances pondérées au tableau sont basées sur la clause 6.5.7 de la norme CSA O86-14 et la clause 13.4 de la norme CSA S16-14.
3. Les valeurs du tableau incluent une augmentation de charge de $K_D = 1,15$ pour les charges à court terme et un facteur de taille pour l'appui K_{zcp} .
4. Les valeurs du tableau supposent que la plaque d'appui est installée sur des sablières doubles.

** La résistance d'appui pondérée de la plaque BPW-5 installée sur une sablière de sapin douglas-mélèze est de 6 260 lb lorsqu'elle est utilisée avec un CNX-3, 6 685 lb avec un CNX-4, 7 230 lb avec un CNX-5 et 7 780 lb avec un CNX-6.

La tige Z4 MiTek transfère la charge des compensateurs de retrait (CNX) ou des écrous hexagonaux standard jusqu'à l'extrémité de la structure (fondation, dalle de béton, poutre d'acier, poutre de bois). La tige peut être entièrement filetée (ATR) ou une tige Z-Rod. Les tiges entièrement filetées peuvent être remplacées par des tiges Z-Rod. La différence est que la tige Z-Rod est uniquement filetée aux extrémités pour l'assemblage de la connexion. En termes de capacité, les tiges Z-Rod et les tiges entièrement filetées ayant le même diamètre nominal et le même jauge se comportent de la même manière. Les tiges Z-Rod sont offertes en longueurs de 6, 10 et 12 pieds. Les tiges entièrement filetées et Z-Rod sont offertes en jauges d'acier conformes aux normes ASTM A36 ou ASTM A193-B7.

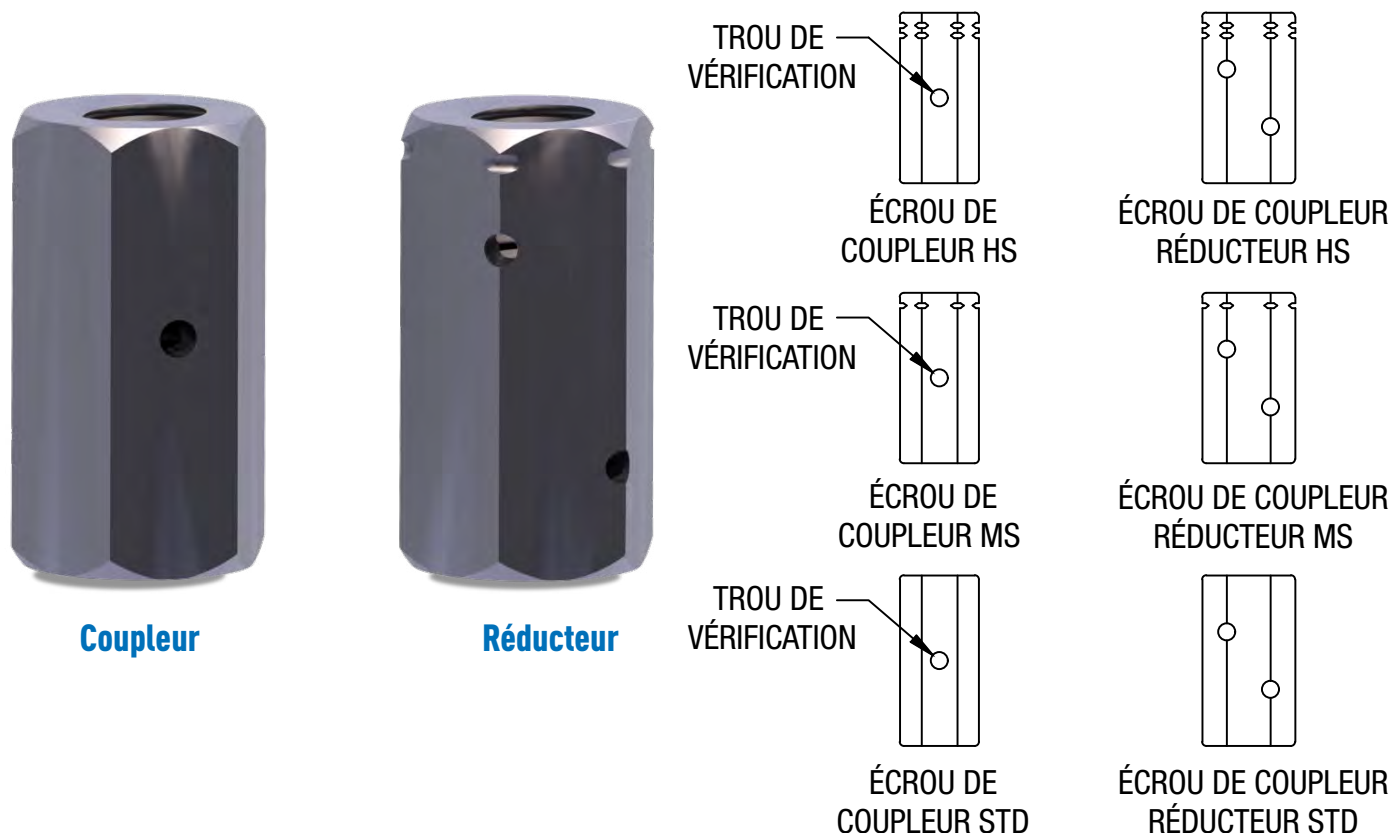


TIGE ENTIÈREMENT FILETÉE (ATR) / Z-ROD

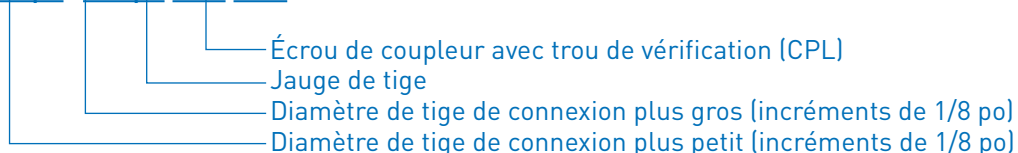
Numéro de modèle	Diamètre de tige (po)	Surface effective (po ²)	Résistance pondérée à la traction		Numéro de modèle	Diamètre nominal (po)	Surface effective (po ²)	Résistance pondérée à la traction	
			(lb)	(kN)				lb	kN
3/8 po A36 ATR	3/8	0,0913	3 535	15,72	3/8 po A193-B7 ATR	3/8	0,0913	8 285	36,85
1/2 po A36 ATR	1/2	0,1651	6 390	28,42	1/2 po A193-B7 ATR	1/2	0,1651	14 725	65,50
5/8 po A36 ATR 5/8 po A36 Z-ROD	5/8	0,2493	9 650	42,93	5/8 po A193-B7 ATR 5/8 po A193-B7 Z-ROD	5/8	0,2493	23 010	102,35
3/4 po A36 ATR 3/4 po A36 Z-ROD	3/4	0,3652	14 135	62,88	3/4 po A193-B7 ATR 3/4 po A193-B7 Z-ROD	3/4	0,3652	33 135	147,39
7/8 po A36 ATR 7/8 po A36 Z-ROD	7/8	0,5011	19 395	86,27	7/8 po A193-B7 ATR 7/8 po A193-B7 Z-ROD	7/8	0,5011	45 100	200,61
1 po A36 ATR 1 po A36 Z-ROD	1	0,6570	25 425	113,10	1 po A193-B7 ATR 1 po A193-B7 Z-ROD	1	0,6570	58 905	262,02
1-1/8 po A36 ATR 1-1/8 po A36 Z-ROD	1-1/8	0,8294	32 095	142,77	1-1/8 po A193-B7 ATR 1-1/8 po A193-B7 Z-ROD	1-1/8	0,8294	74 550	331,61
1-1/4 po A36 ATR 1-1/4 po A36 Z-ROD	1-1/4	1,0423	40 335	179,42	1-1/4 po A193-B7 ATR 1-1/4 po A193-B7 Z-ROD	1-1/4	1,0423	92 040	409,41
1-3/8 po A36 ATR 1-3/8 po A36 Z-ROD	1-3/8	1,2528	48 485	215,67	1-3/8 po A193-B7 ATR 1-3/8 po A193-B7 Z-ROD	1-3/8	1,2528	111 365	495,38
1-1/2 po A36 ATR 1-1/2 po A36 Z-ROD	1-1/2	1,5162	58 675	261,00	1-1/2 po A193-B7 ATR 1-1/2 po A193-B7 Z-ROD	1-1/2	1,5162	132 535	589,54
1-3/4 po A36 ATR 1-3/4 po A36 Z-ROD	1-3/4	2,0523	79 425	353,30	1-3/4 po A193-B7 ATR 1-3/4 po A193-B7 Z-ROD	1-3/4	2,0523	180 395	802,44
2 po A36 ATR 2 po A36 Z-ROD	2	2,6880	104 025	462,73	2 po A193-B7 ATR 2 po A193-B7 Z-ROD	2	2,6880	235 620	1048,09

1. Les résistances pondérées à la traction sont basées sur les clauses 13.2 (a) (i), (iii) et 13.12.1.3 de la norme CSA S16-14.
2. Les tiges A36 ATR et A36 Z-ROD sont conformes à la norme ASTM A36 avec des forces minimums de $F_y = 43\ 000$ psi et $F_u = 60\ 000$ psi.
3. Les tiges A193-B7 ATR et A193-B7 Z-ROD sont conformes à la norme ASTM A193 jauge B7 avec des forces minimums de $F_y = 105\ 000$ psi et $F_u = 125\ 000$ psi.
4. Les spécifications de filetage pour la tige filetée sont UNC Classe 2A, conformément à la norme ANSI/ASME B1.1.

Le système d'ancrage Z4 de MiTek commence avec la connexion de la tige Z-Rod ou la tige entièrement filetée du premier étage à l'ancrage de fixation dans la fondation à l'aide d'un coupleur. Aux étages supérieurs, des coupleurs sont utilisés pour connecter les tiges Z-Rod ou les tiges entièrement filetées d'une extrémité à l'autre pour créer un parcours de charge continu.



5/8 po- 3/4 po STD CPL



Avantages

1. Tous les coupleurs ont une capacité supérieure aux tiges adjacentes. Lorsqu'on joint des tiges avec résistances à la traction différentes, la capacité des coupleurs est plus élevée que celle de la tige ayant la résistance la plus faible.
2. Les réducteurs sont des coupleurs utilisés pour connecter les tiges de diamètres différents pour combiner les tiges les plus efficaces et économiques requises à chaque niveau.
3. Les trous de vérification ont pour but de faciliter l'installation et l'inspection.

Finition

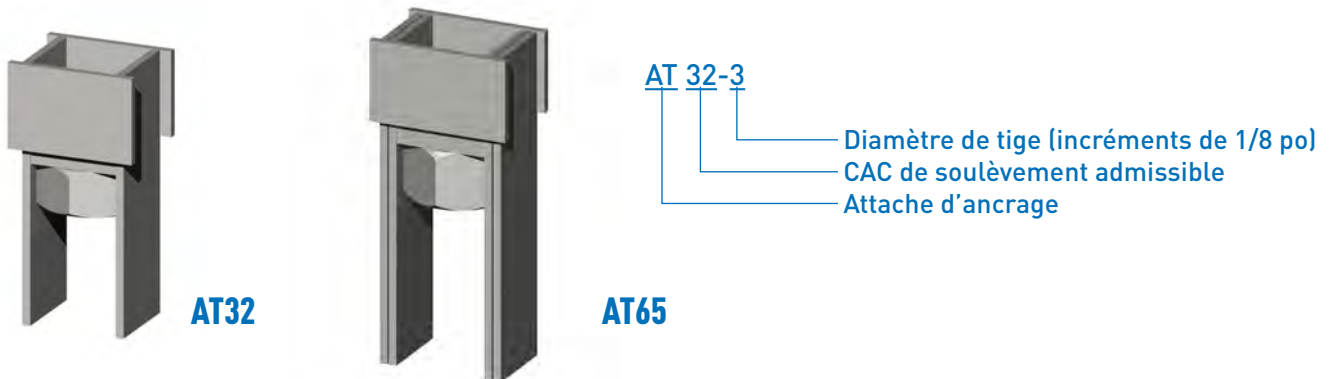
Finition unie

Installation

Les tiges doivent être vissées des deux extrémités du coupleur de façon à se rejoindre en plein milieu.

L'attache d'ancrage (AT) est un composant structurel conçu pour connecter les systèmes d'ancrage Z4 aux éléments d'acier. Les attaches d'ancrage sont fabriquées à l'aide de plaques d'acier ASTM jauge A36 et comprennent un écrou présoudé qui rend la connexion au système d'ancrage rapide et facile. Les attaches d'ancrage sont offertes en largeurs de 9 po et 12 po. Des hauteurs différentes sont offertes sur demande. La version de 9 pouces avec pattes d'acier de 1/4 pouce est offerte pour la connexion aux tiges filetées de 3/8 à 1 1/2 po et la version de 12 pouces dont l'acier est deux fois plus épais au niveau des pattes est utilisée pour la connexion aux tiges de jusqu'à 2 po de diamètre.

Les applications courantes incluent la connexion aux plaques d'acier des plateformes de béton et des poutres d'acier aux extrémités des systèmes d'ancrage. Pour l'installation sur les plateformes de béton, les plaques d'acier sont conçues par l'ingénieur du projet pour résister aux charges de soulèvement. Lorsque le béton est coulé, l'attache d'ancrage est soudée à la plaque et une tige filetée est connectée à l'écrou présoudé de l'attache d'ancrage afin de permettre au système d'ancrage au-dessus d'être fixé. Les installations à poutres d'acier sont conçues par l'ingénieur du projet. L'attache d'ancrage est soudée à la poutre avant l'ossature de plancher et on termine l'installation en fixant la tige filetée et le système d'ancrage.



ATTACHE D'ANCRAGE (AT)											
Numéro de modèle	Dimensions (po)			Diamètre de la tige connectée (po)	Soulèvement admissible (lb)						
	Hauteur	Largeur	Profondeur		CAC	CEL					
AT32-3	9	3 1/2	3	3/8	32 400	48 600					
AT32-4				1/2							
AT32-5				5/8							
AT32-6				3/4							
AT32-7				7/8							
AT32-8				1							
AT32-9				1-1/8							
AT32-10				1-1/4							
AT32-11				1-3/8							
AT32-12				1-1/2							
AT65-5				11 3/4			4 1/4	3 1/2	5/8	64 800	97 200
AT65-6									3/4		
AT65-7	7/8										
AT65-8	1										
AT65-9	1-1/8										
AT65-10	1-1/4										
AT65-11	1-3/8										
AT65-12	1-1/2										
AT65-16	2										

1. Le format de la soudure à l'élément d'acier plus bas est de 1/4 po pour l'attache AT32 et 5/16 po pour l'attache AT65. La longueur de la soudure est de 3 pouces pour chaque patte, un côté pour l'attache AT32 et deux côtés pour l'attache AT65.
2. La conception de l'élément d'acier sous l'attache d'ancrage est la responsabilité de l'ingénieur du projet.
3. Le matériau des plaques est conforme à la norme ASTM A36.
4. Hauteur de 16 po disponible.

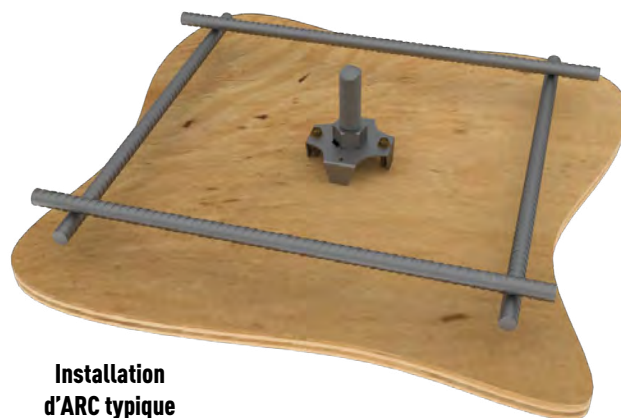
Lorsqu'elles sont fixées aux éléments de coffrage, les selles d'assise d'ancrage permettent un positionnement facile et précis des tiges d'ancrage avant le coulage du béton. « L'assise » et l'écrou sont préassemblés pour une installation rapide.

Matériaux Écrou : hexagonal, lourd; Assise : Jauge 16

Finition Aucune

Installation

S'installe au coffrage à l'aide de clous. La tige filetée peut ensuite être vissée dans l'écrou.

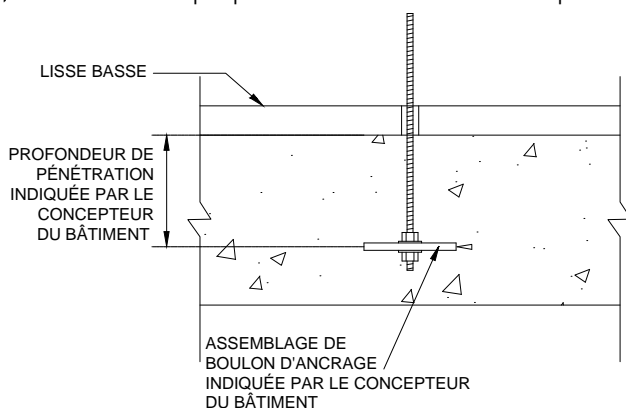


Installation d'ARC typique

Caractéristiques

- Butée fixe pour la tige filetée au bas de l'écrou
- Écoulement facile du béton
- Les coins arrondis permettent un positionnement potentiellement plus serré sur le coin intérieur du coffrage
- Dégagement de 1 pouce pour le revêtement de béton

Les boulons d'ancrage peuvent être assemblés à l'aide de tiges d'ancrage, d'écrous hexagonaux lourds et de plaques d'ancrage standard, ou à l'aide d'une plaque de format différent choisie par le concepteur.



L'ancrage au béton (pénétration de l'ancrage, dimensions de la tige et de la plaque) est spécifié par le concepteur du bâtiment.

PLAQUE D'ANCRAGE			
N° de modèle	Diamètre de tige (po)	Dimensions de plaque (po)	Diamètre du trou (po)
APW-4	1/2	1-1/2 x 1-1/2 x 3/8	9/16
APW-5	5/8	1-3/4 x 1-3/4 x 1/2	11/16
APW-6	3/4	2-1/4 x 2-1/4 x 1/2	13/16
APW-7	7/8	2-1/2 x 2-1/2 x 1/2	15/16
APW-8	1	3 x 3 x 5/8	1-1/16
APW-9	1-1/8	3-1/2 x 3-1/2 x 5/8	1-3/16
APW-10	1-1/4	3-1/2 x 3-1/2 x 3/4	1-5/16

1. Les plaques d'ancrage sont fabriquées à l'aide d'acier ASTM A36.

TIGE D'ANCRAGE				
Diamètre de tige (po)	Résistance pondérée à la traction de la tige d'ancrage			
	A36		B7	
	lb	kN	lb	kN
1/2	5 705	25,38	11 885	52,87
5/8	9 085	40,41	18 930	84,20
3/4	13 445	59,81	28 010	124,59
7/8	18 560	82,56	38 670	172,01
1	24 350	108,31	50 730	225,66
1-1/8	30 685	136,49	63 925	284,35
1-1/4	38 960	173,30	81 165	361,04

1. Les résistances pondérées à la traction de la tige d'ancrage sont calculées selon la clause 25.3.2.1 de la norme CSA S16-14 et basées sur $F_u = 60\ 000$ psi pour la jauge A36 à résistance standard et $F_u = 125\ 000$ psi pour la jauge B7 à résistance élevée.

RÉSISTANCE À LA COMPRESSION PONDÉRÉE POUR LE SAPIN DOUGLAS-MÉLÈZE

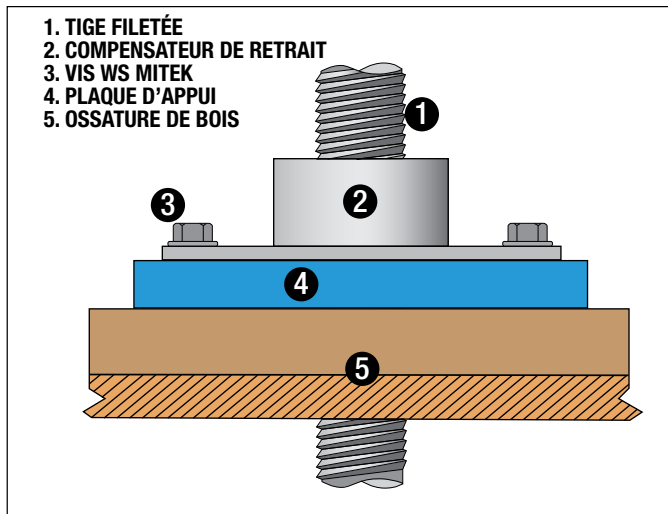
Char-pente	Nbre de montants (2 x _)	Emplacements des montants	Perp. au fil		Parallèle au fil, Pr ^{2,4,5}									
			Qr ^{2,3}		Hauteur des montants									
			lb	kN	8 pi (lb)	2,44 m (kN)	9 pi (lb)	2,74 m (kN)	10 pi (lb)	3,05 m (kN)	11 pi (lb)	3,35 m (kN)	12 pi (lb)	3,66 m (kN)
MUR 2 x 4	deux côtés	1	5 639	25,08	4 741	21,09	3 695	16,44	2 900	12,90	2 298	10,22	1 841	8,19
		2	11 278	50,17	9 482	42,18	7 390	32,87	5 800	25,80	4 596	20,44	3 682	16,38
		3	16 918	75,25	14 223	63,27	11 085	49,31	8 700	38,70	6 894	30,67	5 523	24,57
		4	22 557	100,34	18 964	84,36	14 780	65,74	11 600	51,60	9 192	40,89	7 364	32,76
		5	28 196	125,42	23 705	105,45	18 475	82,18	14 500	64,50	11 490	51,11	9 205	40,95
	chaque côté	1	11 278	50,17	9 482	42,18	7 390	32,87	5 800	25,80	4 596	20,44	3 682	16,38
		2	22 557	100,34	18 964	84,36	14 780	65,74	11 600	51,60	9 192	40,89	7 364	32,76
		3	33 835	150,51	28 446	126,53	22 170	98,62	17 400	77,40	13 788	61,33	11 046	49,14
		4	45 113	200,67	37 928	168,71	29 560	131,49	23 200	103,20	18 384	81,78	14 728	65,51
		5	56 392	250,84	47 410	210,89	36 950	164,36	29 000	129,00	22 980	102,22	18 410	81,89
MUR 2 x 6	deux côtés	1	8 862	39,42	13 943	62,02	12 182	54,19	10 551	46,93	9 086	40,42	7 799	34,69
		2	17 723	78,84	27 886	124,04	24 364	108,38	21 102	93,87	18 172	80,83	15 598	69,38
		3	26 585	118,25	41 829	186,06	36 546	162,56	31 653	140,80	27 258	121,25	23 397	104,08
		4	35 446	157,67	55 772	248,09	48 728	216,75	42 204	187,73	36 344	161,67	31 196	138,77
		5	44 308	197,09	69 715	310,11	60 910	270,94	52 755	234,67	45 430	202,08	38 995	173,46
	chaque côté	1	17 723	78,84	27 886	124,04	24 364	108,38	21 102	93,87	18 172	80,83	15 598	69,38
		2	35 446	157,67	55 772	248,09	48 728	216,75	42 204	187,73	36 344	161,67	31 196	138,77
		3	53 169	236,51	83 568	372,13	73 092	325,13	63 306	281,60	54 516	242,50	46 794	208,15
		4	70 893	315,35	111 544	496,17	97 456	433,51	84 408	375,47	72 688	323,33	62 392	277,53
		5	88 616	394,18	139 430	620,22	121 820	541,88	105 510	469,33	90 860	404,17	77 990	346,92

1. Les résistances pondérées sont basées sur les clauses 6.5.6 et 6.5.7 de la norme CSA 086-14.
2. Les valeurs pour la fixation perpendiculaire au fil et parallèle au fil incluent une augmentation de 15% [$K_Q = 1,15$] pour les charges à court terme.
3. Les valeurs pour la fixation perpendiculaire au fil incluent un facteur de taille pour l'appui K_{Zcp} .
4. Les valeurs de fixation parallèle au fil supposent $K_H = 1,10$ avec le revêtement mural fixé à la bordure étroite du montant (détails de fixation fournis par les autres parties).
5. Les valeurs de fixation parallèle au fil sont basées sur un facteur de longueur efficace de $K_Q = 1,0$.
6. Les valeurs du tableau sont basées sur des parois doubles de douglas vert-mélèze N° 1/N° 2 de sciage massif.
7. Les valeurs du tableau doivent être utilisées pour les calculs seulement. L'emplacement exact des colonnes doit toujours être déterminé par l'ingénieur du projet.

RÉSISTANCE À LA COMPRESSION PONDÉRÉE POUR L'ÉPINETTE-PIN-SAPIN

Char-pente	Nbre de montants (2 x _)	Emplacements des montants	Perp. au fil		Parallèle au fil, Pr ^{2,4,5}									
			Qr ^{2,3}		Hauteur des montants									
			lb	kN	8 pi (lb)	2,44 m (kN)	9 pi (lb)	2,74 m (kN)	10 pi (lb)	3,05 m (kN)	11 pi (lb)	3,35 m (kN)	12 pi (lb)	3,66 m (kN)
MUR 2 x 4	deux côtés	1	4 270	18,99	4 213	18,74	3 313	14,74	2 618	11,65	2 086	9,28	1 678	7,46
		2	8 539	37,98	8 426	37,48	6 626	29,47	5 236	23,29	4 172	18,56	3 356	14,93
		3	12 809	56,98	12 639	56,22	9 939	44,21	7 854	34,94	6 258	27,84	5 034	22,39
		4	17 079	75,97	16 852	74,96	13 252	58,95	10 472	46,58	8 344	37,12	6 712	29,86
		5	21 348	94,96	21 065	93,70	16 565	73,68	13 090	58,23	10 430	46,39	8 390	37,32
	chaque côté	1	8 539	37,98	8 426	37,48	6 626	29,47	5 236	23,29	4 172	18,56	3 356	14,93
		2	17 079	75,97	16 852	74,96	13 252	58,95	10 472	46,58	8 344	37,12	6 712	29,86
		3	25 618	113,95	25 278	112,44	19 878	88,42	15 708	69,87	12 516	55,67	10 068	44,78
		4	34 157	151,94	33 704	149,92	26 504	117,90	20 944	93,16	16 688	74,23	13 424	59,71
		5	42 697	189,92	42 130	187,40	33 130	147,37	26 180	116,45	20 860	92,79	16 780	74,64
MUR 2 x 6	deux côtés	1	6 709	29,85	11 887	52,88	10 482	46,63	9 161	40,75	7 955	35,39	6 880	30,60
		2	13 419	59,69	23 774	105,75	20 964	93,25	18 322	81,50	15 910	70,77	13 760	61,21
		3	20 128	89,54	35 661	158,63	31 446	139,88	27 483	122,25	23 865	106,16	20 640	91,81
		4	26 838	119,38	47 548	211,50	41 928	186,50	36 644	163,00	31 820	141,54	27 520	122,42
		5	33 547	149,23	59 435	264,38	52 410	233,13	45 805	203,75	39 775	176,93	34 400	153,02
	chaque côté	1	13 419	59,69	23 774	105,75	20 964	93,25	18 322	81,50	15 910	70,77	13 760	61,21
		2	26 838	119,38	47 548	211,50	41 928	186,50	36 644	163,00	31 820	141,54	27 520	122,42
		3	40 257	179,07	71 322	317,26	62 892	279,76	54 966	244,50	47 730	212,31	41 280	183,62
		4	53 676	238,76	95 096	412,01	83 856	373,01	73 288	326,00	63 640	283,08	55 040	244,83
		5	67 095	298,45	118 870	528,76	104 820	466,26	91 610	407,50	79 550	353,86	68 800	306,04

1. Les résistances pondérées sont basées sur les clauses 6.5.6 et 6.5.7 de la norme CSA 086-14.
2. Les valeurs pour la fixation perpendiculaire au fil et parallèle au fil incluent une augmentation de 15% [$K_Q = 1,15$] pour les charges à court terme.
3. Les valeurs pour la fixation perpendiculaire au fil incluent un facteur de taille pour l'appui K_{Zcp} .
4. Les valeurs de fixation parallèle au fil supposent $K_H = 1,10$ avec le revêtement mural fixé à la bordure étroite du montant (détails de fixation fournis par les autres parties).
5. Les valeurs de fixation parallèle au fil sont basées sur un facteur de longueur efficace de $K_Q = 1,0$.
6. Les valeurs du tableau sont basées sur des parois doubles d'épinette-pin-sapin N° 1/N° 2 de sciage massif.
7. Les valeurs du tableau doivent être utilisées pour les calculs seulement. L'emplacement exact des colonnes doit toujours être déterminé par l'ingénieur du projet.



Les systèmes d'ancrage Z4 de MiTek^{MD} utilisent les compensateurs de retrait CNX pour pallier le retrait du bois et l'affaissement des bâtiments qui causent le relâchement des connexions au fil du temps. Le compensateur de retrait comprend un mécanisme d'auto-rotation qui lui permet de bouger (la tige ne bouge pas) ou de se « déplacer » en continu dans une seule direction sur la longueur de la tige. Une fois les vis installées, le système est activé. Offert pour l'installation sur les tiges filetées dont le diamètre est de 3/8 pouce à 1 1/2 pouce par incréments de 1/8 pouce, le compensateur de retrait CNX a été évalué selon les exigences des codes et présenté dans le rapport ESR-2190.

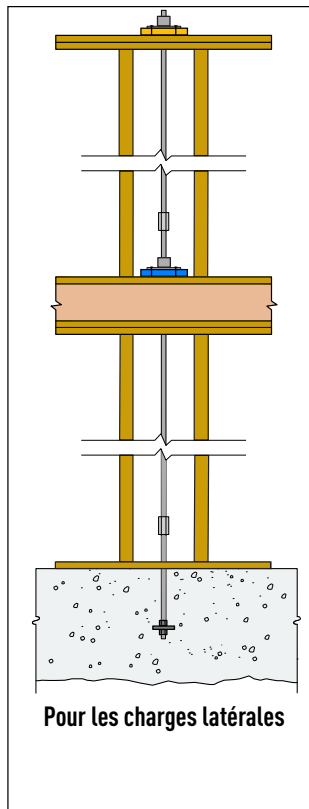
- Placer la plaque d'appui indiquée sur la lisse basse d'un mur à ossature en bois.
- Les « ailes » orientées vers le bas, placer le compensateur de retrait sur la tige filetée et le pousser vers le bas et appuyer jusqu'à ce qu'il soit installé fermement au-dessus sur la plaque d'appui.
- Installer des vis WS de MiTek de 1/4 po (diam.) dans les trous sur les ailes de façon à avoir une pénétration de 1 po (minimum) dans la lisse basse. Ne pas trop serrer les vis et s'assurer que le compensateur de retrait est à niveau.
- Les numéros de modèle BPW-5 et BPW-6 s'insèrent entre les vis qui fixent les ailes.
- Les numéros de modèle BPW-7 (3 1/4 po x 4 3/8 po) et plus gros sont munis de deux trous de vis. Aligner les trous des ailes avec ceux de la plaque d'appui pour y installer des vis WS de MiTek de 1/4 po de diamètre.



Installation des modèles BPW-5, BPW-6



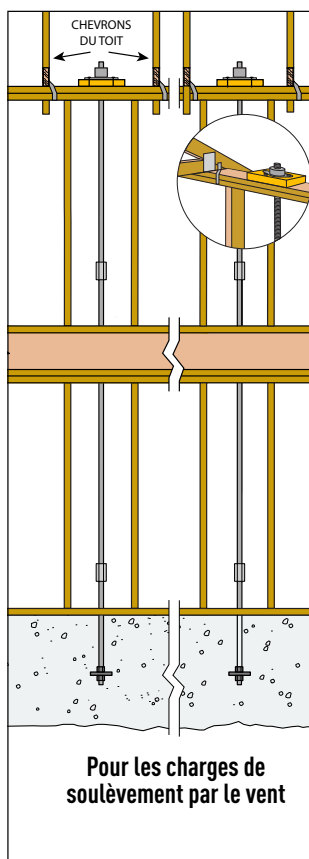
Installation des modèles BPW-7 et plus larges



Pour les charges latérales

Système d'ancrage Z4 MiTek^{MD} Z4 pour les charges latérales

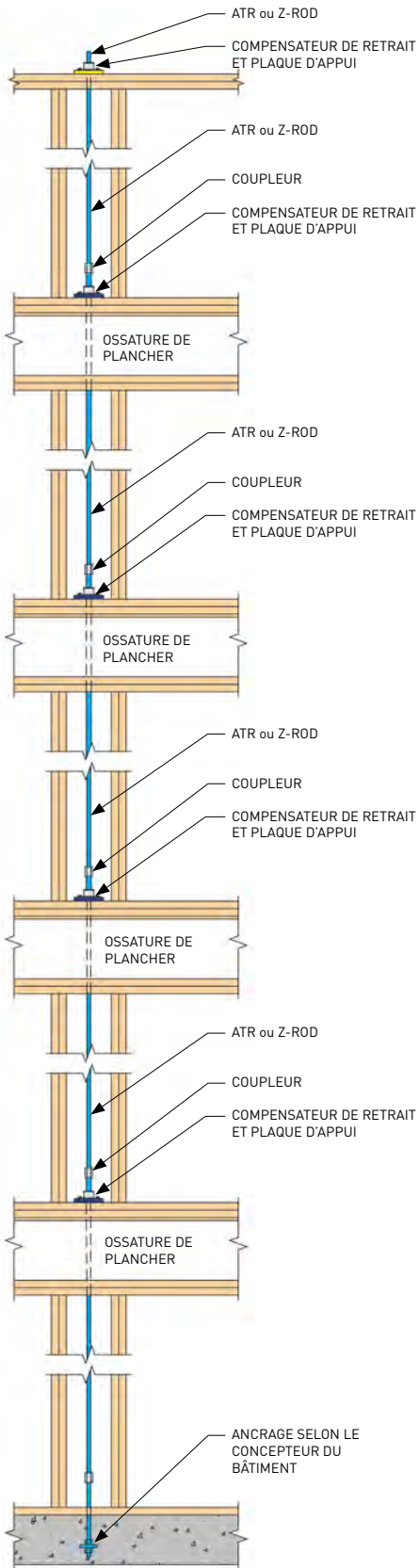
Pour résister aux charges de tension causées par les moments de renversement dans les bâtiments à plusieurs étages, le compensateur de retrait CNX est posé sur une plaque d'appui à chaque niveau, dans une installation rapide et facile. Au niveau supérieur, un compensateur de retrait est posé sur une plaque d'appui, au-dessus des sablières. Sur les parois en dessous, qui portent sur un système de plancher en bois, le compensateur de retrait et la plaque d'appui sont posés sur la lisse basse. Les charges de traction sont cumulées à chaque niveau et transférées dans la fondation à travers un système continu de compensateurs de retrait, de plaques d'appui, de tiges Z-Rod ou ATR et de coupleurs, tous offerts par MiTek^{MD}.



Pour les charges de soulèvement par le vent

Système d'ancrage Z4 MiTek^{MD} pour le soulèvement par le vent

Pour résister aux charges de soulèvement du toit résultant du vent, le compensateur de retrait Z4 est posé sur une plaque d'appui, au-dessus des sablières avec l'ossature du toit, ce qui crée un système d'ancrage. Les forces de soulèvement sont transférées dans un système continu de tiges filetées et de coupleurs qui forment un parcours de charge jusqu'à la fondation.



DESCRIPTION DU SYSTÈME

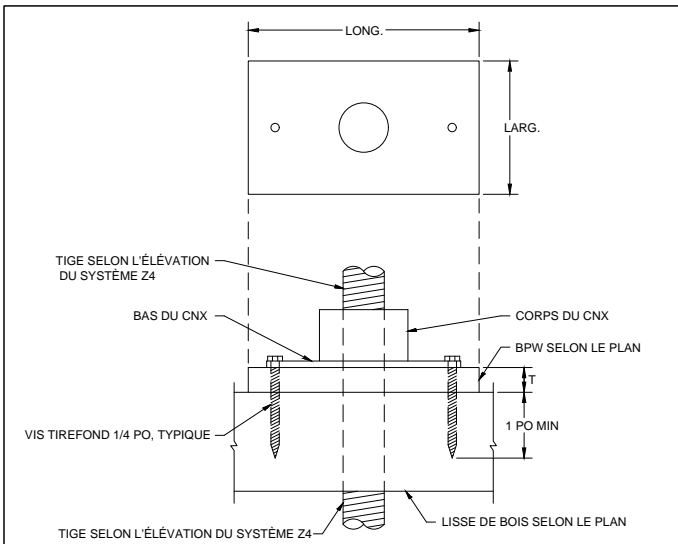
LE SYSTÈME Z4 DE MITEK EST UN SYSTÈME D'ANCRAGE À TIGE CONTINUE UTILISÉ DANS LES MURS DE CISAILLEMENT À OSSATURE DE BOIS COMPOSÉ DE COMPENSATEURS DE RETRAIT (CNX), DE TIGES D'ACIER Z4 (ATR ET/OU Z-ROD) ET DE PLAQUES D'APPUI D'ACIER. LE SYSTÈME RÉSISTE AU SOULÈVEMENT DU MUR DE CISAILLEMENT TOUT EN COMPENSANT L'AFFAISSEMENT, LE RETRAIT ET LA COMPRESSION À L'AIDE DU DÉPLACEMENT CONTINU VERS LE BAS DES COMPENSATEURS DE RETRAIT, COMME DÉCRIT DANS LES RAPPORTS RR 25623 DE LA VILLE DE LOS ANGELES ET DE L'ICC (ESR 2190).

RENSEIGNEMENTS GÉNÉRAUX

1. COMPENSATEUR DE RETRAIT (CNX) - VOIR LE DÉTAIL 1
 - A. LE COMPENSATEUR DE RETRAIT Z4 EST UN DISPOSITIF DE RETRAIT COMPENSANT LE RÉTRÉCISSEMENT QUI CONNECTE L'OSSATURE DE BOIS AU SYSTÈME D'ANCRAGE Z4. LORSQUE L'OSSATURE DE BOIS RÉTRÉCIT OU S'AFFAÏSSE, LE COMPENSATEUR DE RETRAIT SE DÉPLACE VERS LE BAS SUR LES TIGES FILETÉES DU SYSTÈME Z4 POUR COMPENSER LE RÉTRÉCISSEMENT CONTINU.
 - B. LE COMPENSATEUR DE RETRAIT EST CONFORME AUX CODES IBC 2009, 2012, CBC 2010, 2013, 2016, LABC 2011, 2014, 2017. LES TESTS DU COMPENSATEUR DE RETRAIT SATISFONT AUX CRITÈRES ICC-ES AC316. RAPPORT DE RECHERCHE : COLA RR 25623, RAPPORT ESR-2190 DE L'ICC-ES.
 - C. LES COMPENSATEURS DE RETRAIT UTILISÉS DANS LE SYSTÈME D'ANCRAGE SONT FIXÉS AU BOIS À L'AIDE DE (2) VIS TIREFONDS DE ¼ PO PÉNÉTRANT LE BOIS D'AU MOINS 1 PO.
2. PLAQUE D'APPUI (BPW) - VOIR LE DÉTAIL 2
 - A. LES PLAQUES D'APPUI Z4 PEUVENT ÊTRE PEINTES DE COULEURS DIFFÉRENTES POUR DISTINGUER LES CAPACITÉS DE CHARGE ET RENDRE L'INSTALLATION PLUS EXACTE.
 - B. LES PLAQUES D'APPUI Z4 SONT FABRIQUÉES À L'AIDE D'ACIER ASTM A36 ET DOIVENT ÊTRE INSTALLÉES ET SERRÉES LA SABLIERE DE BOIS.
3. ÉCROU DE COUPLEUR - VOIR LE DÉTAIL 3
 - A. DES TROUS DE VÉRIFICATION SONT INCLUS AVEC TOUS LES COUPLEURS Z4.
 - B. DES ÉCROUS DE COUPLEUR RÉDUCTEURS PEUVENT ÊTRE REQUIS AU NIVEAU DE LA FONDATION OU DES CONNEXIONS DE PLANCHER À PLANCHER.
 - C. ON DOIT POSER LA TIGE DE DIAMÈTRE SUPÉRIEUR DANS LES COUPLEURS DE RÉDUCTION AVANT DE SERRER LA TIGE À DIAMÈTRE PLUS PETIT.
 - D. LES COUPLEURS STANDARDS (STD) SONT CONFORMES AUX NORMES ASTM A-563 JAUGE A, SAE JAUGE 2.
 - E. LES COUPLEURS MOYENNE RÉSISTANCE (MS) SONT CONFORMES AUX NORMES ASTM A-563 GRADE B OR SAE GRADE 5 ET SE DISTINGUENT PAR UNE MARQUE DE COUPE UNIQUE, COMME INDIQUÉ AU DÉTAIL 3.
 - F. LES COUPLEURS HAUTE RÉSISTANCE (HS) SONT CONFORMES AUX NORMES ASTM A-563 GRADE DH, ASTM A194-2H, OU SAE JAUGE 8 ET SE DISTINGUENT PAR UNE MARQUE DE COUPE DOUBLE, COMME INDIQUÉ AU DÉTAIL 3.
 - G. L'ENTREPRENEUR DOIT VÉRIFIER QUE LES COUPLEURS SONT FILETÉS JUSQU'AU MILIEU DU COUPLEUR DE CHAQUE EXTRÉMITÉ.
 - H. DES TROUS DE VÉRIFICATION SONT FOURNIS POUR CONFIRMER L'INSTALLATION APPROPRIÉE LORS DE L'INSPECTION.
4. TIGE FILETÉE - VOIR LE DÉTAIL 4
 - A. LE SYSTÈME Z4 UTILISE DE LA TIGE Z-ROD ET/OU ENTIÈREMENT FILETÉE (ATR) DE JAUGE STANDARD ET HAUTE RÉSISTANCE. LA TIGE DE JAUGE STANDARD EST CONFORME À LA NORME ASTM A36. LA TIGE HAUTE RÉSISTANCE EST CONFORME À LA NORME ASTM A193-B7 ET ELLE EST IDENTIFIÉE PAR LA PEINTURE ROUGE AUX EXTRÉMITÉS ET AU CENTRE AVEC UNE MARQUE POINÇONNÉE AUX EXTRÉMITÉS OU AU CENTRE DE LA TIGE.
 - B. LE SYSTÈME Z4 UTILISE DES FILETAGES UNIFORM NATIONAL COURSE (UNC) SUR LA TIGE.
 - C. L'INSTALLATION DE LA TIGE FILETÉE SUR LA LISSE BASSE ET L'OSSATURE DE PLANCHER DOIT COMPRENDRE DES TROUS SURDIMENSIONNÉS, CONFORMÉMENT AUX DÉTAILS 5 ET 6. LES TROUS DANS L'OSSATURE DE PLANCHER QUI NE SONT PAS SURDIMENSIONNÉS PEUVENT GRIPPER ET ENTRAÎNER LA FLEXION DE LA TIGE LORSQUE LE BÂTIMENT S'AFFAÏSSE.
 - D. L'INCLINAISON MAXIMALE POUR LA TIGE EST DE 2 PO POUR CHAQUE LONGUEUR DE 100 PO. (VOIR LE DÉTAIL 5)
 - E. LA TIGE DU PREMIER ÉTAGE PEUT ÊTRE DE DIAMÈTRE PLUS GROS QUE L'ANCRAGE DE FONDATION, CAR LA CONCEPTION PEUT ÊTRE CONTRÔLÉE PAR L'ALLONGEMENT SOUS TENSION, ALORS QUE L'ANCRAGE DE FONDATION PEUT ÊTRE CONÇU POUR LA TENSION SEULEMENT.
5. COLONNES DE COMPRESSION
 - A. L'INGÉNIEUR DU PROJET (EOR) DOIT VÉRIFIER LA CAPACITÉ DE CONCEPTION DES COLONNES DE COMPRESSION DANS LES CONDITIONS ASSUJETTIES À DES CHARGES SUPPLÉMENTAIRES, TELLES QUE LES RÉACTIONS DES POUTRES OU DES LINTEAUX.
 - B. LORSQUE LA QUANTITÉ DE COLONNES DE COMPRESSION EST SUPÉRIEURE À L'ESPACE ENTRE LA TIGE OU LA PLAQUE D'APPUI ET L'EXTRÉMITÉ DU MUR DE CISAILLEMENT, LES COLONNES SUPPLÉMENTAIRES REQUISES SONT AJOUTÉES AU CÔTÉ OPPOSÉ DE LA TIGE.
 - C. LA COLONNE DE COMPRESSION DOIT ÊTRE CONFORME AUX DIMENSIONS, À LA JAUGE ET LA L'ESSENCE SPÉCIFIÉES. LES COLONNES NON SPÉCIFIÉES DANS LE PRÉSENT DOCUMENT SONT LA RESPONSABILITÉ DE L'INGÉNIEUR DU PROJET.

ABRÉVIATIONS

AB	BOULON D'ANCRAGE	HS	HAUTE RÉSISTANCE
ATR	TIGE ENTIÈREMENT FILETÉE	HT.	HAUTEUR
BPW	PLAQUE D'APPUI	MS	RÉSISTANCE MOYENNE
CL	LIGNE CENTRALE	MIN	MINIMUM
CNX	COMPENSATEUR DE RETRAIT	PL	PLAQUE
CONST	CONSTRUCTION	SP	PIN JAUNE AMÉRICAIN
CP	COLONNE(S) DE COMPRESSION	SPF	ÉPINETTE-PIN-SAPIN
CPL	COUPLEUR	STD	STANDARD
DF	SAPIN DOUGLAS-MÉLÈZE	TYP	TYPIQUE
DIA	DIAMÈTRE	OC	CENTRE À CENTRE
EA	CHAQUE	U.N.O.	À MOINS D'INDICATION CONTRAIRE
EN	CLOUAGE À LA RIVE	UNC	UNIFORM NATIONAL COURSE
EOR	INGÉNIEUR DU PROJET	WS	VIS À BOIS
F.F.	PLANCHER FINI	Z4	ZONE FOUR
HF	PRUCHE-SAPIN		

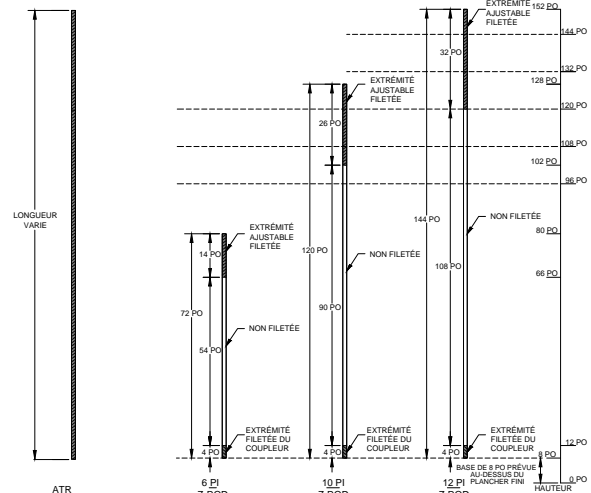
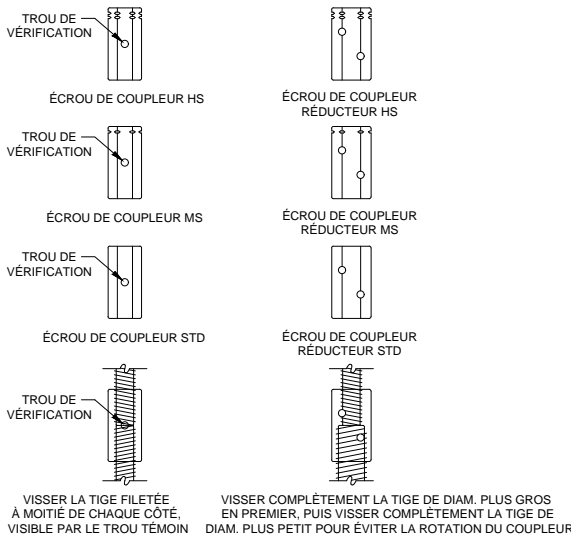


ÉPAISSEUR MIN. DES PAROIS	DIMENSIONS (PO) DE LA PLAQUE D'APPUI (BPW)				
	DÉSIGNATION	LARG.	LONG.	ÉP.	DIAM. DU TROU
4 PO	BPW-5 (BRUN)	3	3	1/4	1 5/16
	BPW-6 (ROUGE)	3 1/4	3 3/8	3/8	1 9/16
	BPW-7 (JAUNE)	3 1/4	4 3/8	1/2	1 9/16
	BPW-9 (VERT)	3 1/4	5	5/8	1 9/16
	BPW-11 (BLEU)	3 1/4	5 7/8	3/4	1 9/16
	BPW-15 (NOIR)	3 1/4	7 7/8	7/8	1 9/16
	BPW-20 (BLANC)	3 1/4	10 1/4	1 1/4	1 9/16
	BPW-25 (ORANGE)	3 1/4	11 3/4	1 1/2	1 9/16
	BPW-30 (GRIS PÂLE)	3 1/4	14	1 3/4	1 9/16
	6 PO	BPW-17-6 (BLEU PÂLE)	5	5 7/8	5/8
BPW-27-6 (BEIGE)		5	9	1	1 9/16
BPW-36-6 (GRIS)		5	12	1 1/2	1 9/16
BPW-43-6 (MAUVE)		5	14	1 3/4	1 9/16
BPW-46-6 (ROSE)		5	15	1 7/8	1 9/16

REMARQUE:
1. VOIR LE DÉTAIL 1 POUR LES DÉFINITIONS DES DIMENSIONS DE LA BPW.

1 INSTALLATION DU COMPENSATEUR DE RETRAIT (CNX)

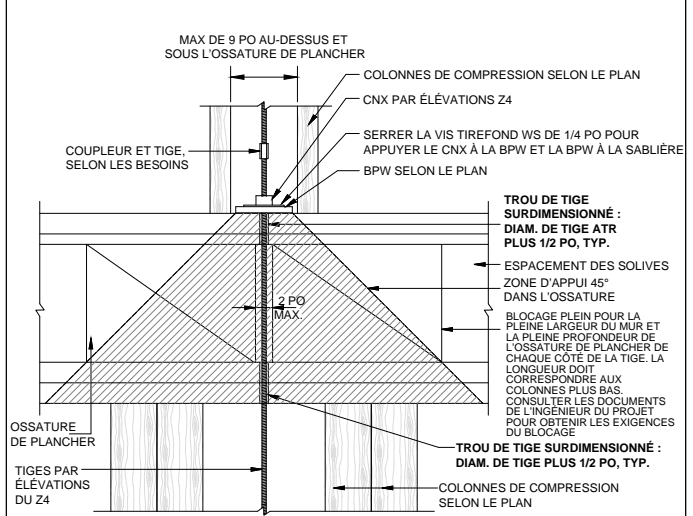
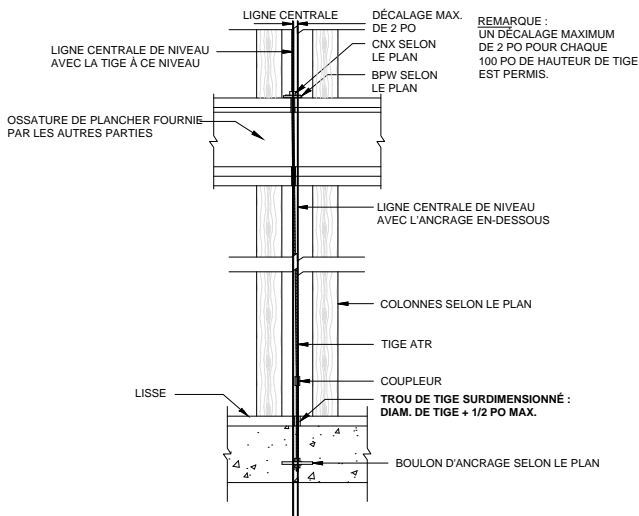
2 DIMENSIONS DE LA PLAQUE D'APPUI (BPW)



L'EXEMPLE PRÉVOIT QUE L'EXTRÉMITÉ LA TIGE DÉPASSE DE 8 PO AU-DESSUS DU PLANCHER FIN

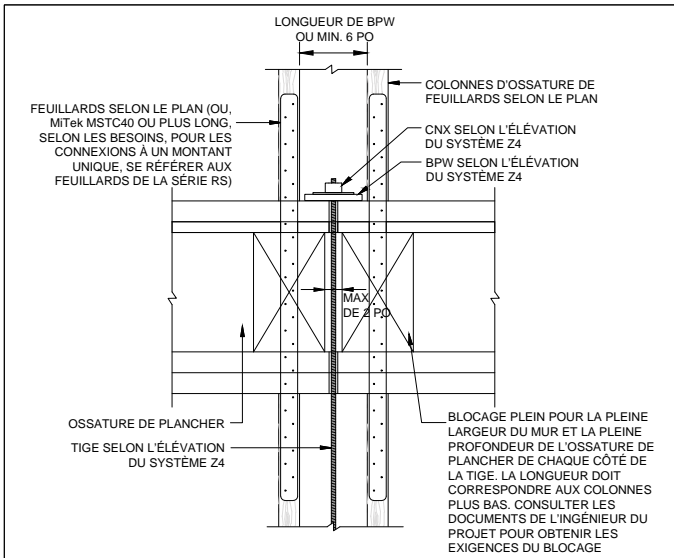
3 ÉCROU DE COUPLEUR ET DESCRIPTIONS

4 DIMENSIONS DES TIGES ATR ET Z-ROD

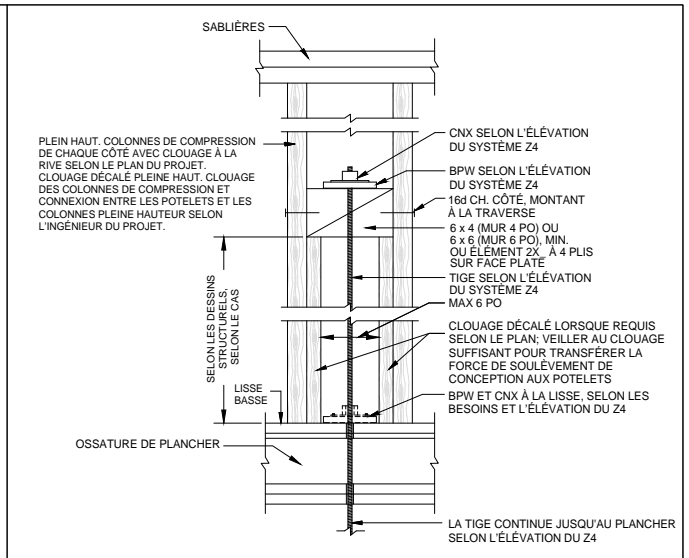


5 DÉCALAGE ADMISSIBLE DE LA TIGE

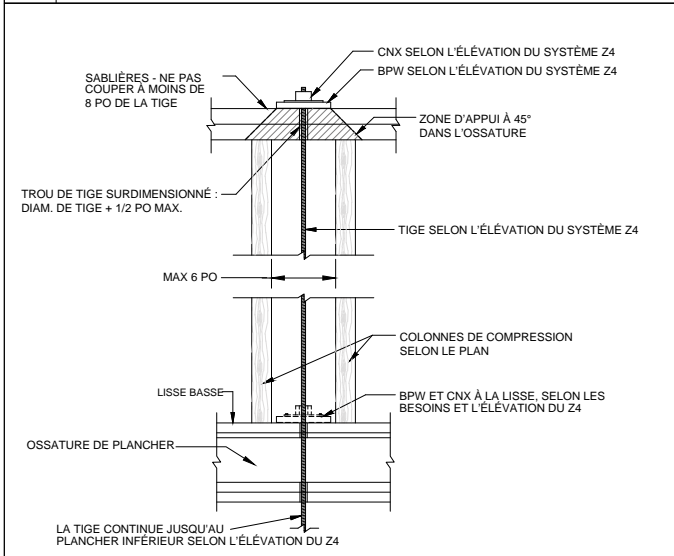
6 DÉTAILS D'INSTALLATION TYPIQUE DU SYSTÈME D'ANCRAGE Z4



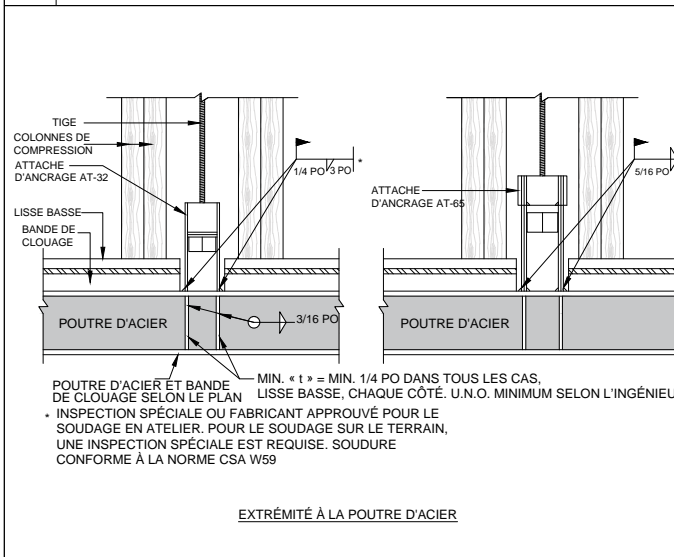
7 OPTION D'EXTRÉMITÉ DE FEUILLARD



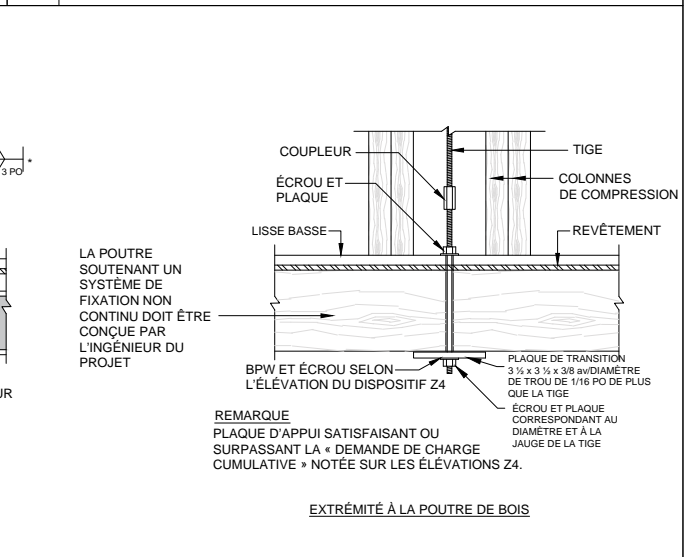
8 EXTRÉMITÉ DU PONT AU HAUT



9 EXTRÉMITÉ DE LA SABLIERE



10 ANCRAGE OPTIONNEL À LA POUTRE

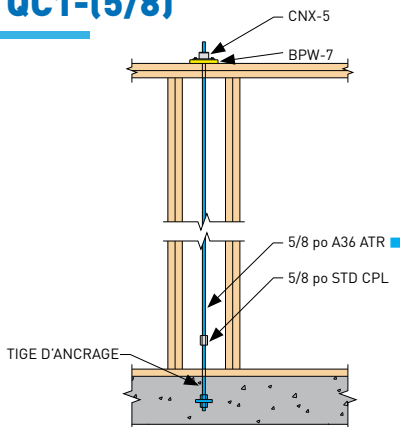


Chez MiTek, nous voulons offrir une approche au concepteur qui facilite la sélection des formats et des spécifications pour le système d'ancrage Z4 qui conviennent à votre projet et à vos besoins. Les assemblages préconçus à connexion rapide (QC - Quick Connect) suivants représentent un moyen efficace de choisir le produit que vous désirez utiliser pour votre projet. Si certaines combinaisons de charges ne correspondent pas aux assemblages préconçus, nous pouvons collaborer avec vous pour trouver la conception qui vous convient.

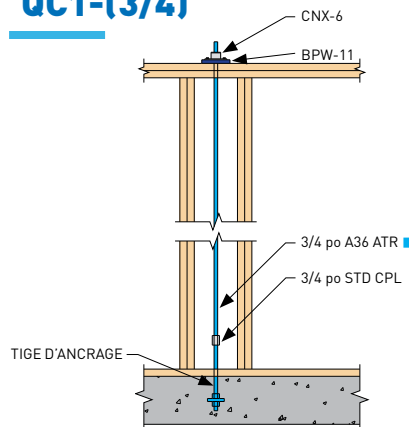
Selon le cas, le concepteur peut fournir les charges et les spécifications dans les documents de construction pour demander une approche de conception modifiée. Nous utiliserons les diamètres d'ancrage et les forces de tensions spécifiées pour chaque niveau afin de déterminer les conceptions de composants requises.

Par défaut, les assemblages préconçus utilisent des tiges entièrement filetées (ATR). Les tiges Z-Rod peuvent être utilisées sur demande.

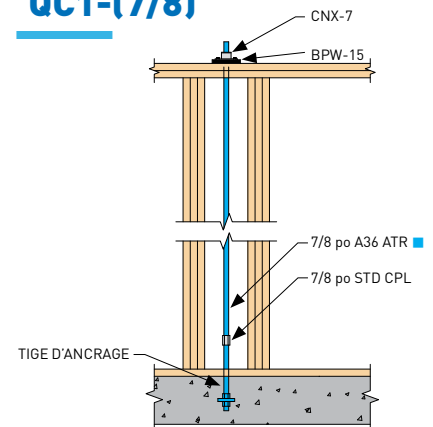
QC1-(5/8)



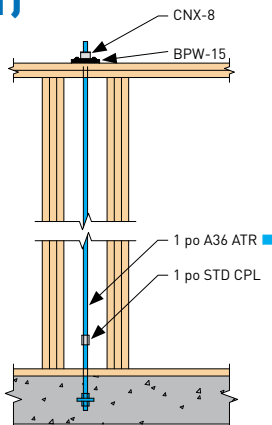
QC1-(3/4)



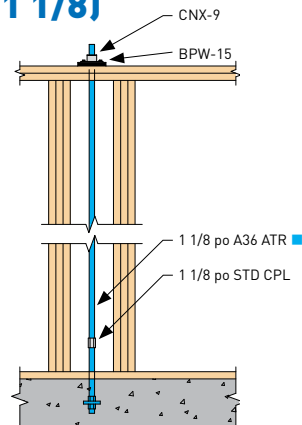
QC1-(7/8)



QC1-(1)



QC1-(1 1/8)



QC1-(5/8)

Niveau	Compensateur de retrait	Plaque d'appui	Tige	Résistance pondérée, lb (kN)			
				Douglas vert-mélèze		Épinette-pin-sapin	
				Niveau	Cumulative	Niveau	Cumulatif
Toit	CNX-5	BPW-7					
1			5/8 po A36 ■	9085 (40,4)	9085 (40,4)	9085 (40,4)	9085 (40,4)
		Colonnes 8 pi		(1) 2 x 4 ou (1) 2 x 6, chaque côté		(2) 2 x 4 ou (1) 2 x 6, chaque côté	
Tige d'ancrage			5/8 po A36 ■				

QC1-(3/4)

Niveau	Compensateur de retrait	Plaque d'appui	Tige	Résistance pondérée, lb (kN)			
				Douglas vert-mélèze		Épinette-pin-sapin	
				Niveau	Cumulatif	Niveau	Cumulative
Toit	CNX-6	BPW-11					
1			3/4 po A36 ■	13445 (59,8)	13445 (59,8)	13445 (59,8)	13445 (59,8)
		Colonnes 8 pi		(2) 2 x 4 ou (1) 2 x 6, chaque côté		(2) 2 x 4 ou (1) 2 x 6, chaque côté	
Tige d'ancrage			3/4 po A36 ■				

QC1-(7/8)

Niveau	Compensateur de retrait	Plaque d'appui	Tige	Résistance pondérée, lb (kN)			
				Douglas vert-mélèze		Épinette-pin-sapin	
				Niveau	Cumulative	Niveau	Cumulative
Toit	CNX-7	BPW-15					
1			7/8 po A36 ■	18560 (82,6)	18560 (82,6)	18560 (82,6)	18560 (82,6)
		Colonnes 8 pi		(2) 2 x 4 ou (2) 2 x 6, chaque côté		(3) 2 x 4 ou (2) 2 x 6, chaque côté	
Tige d'ancrage			7/8 po A36 ■				

QC1-(1)

Niveau	Compensateur de retrait	Plaque d'appui	Tige	Résistance pondérée, lb (kN)			
				Douglas vert-mélèze		Épinette-pin-sapin	
				Niveau	Cumulative	Niveau	Cumulative
Toit	CNX-8	BPW-15					
1			1 po A36 ■	24350 (108,3)	24350 (108,3)	19255 (85,7)	19255 (85,7)
		Colonnes 8 pi		(3) 2 x 4 ou (2) 2 x 6, chaque côté		(3) 2 x 4 ou (2) 2 x 6, chaque côté	
Tige d'ancrage			1 po A36 ■				

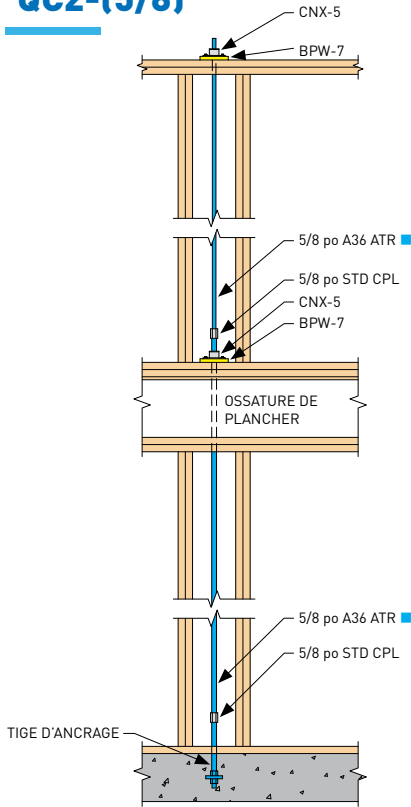
QC1-(1 1/8)

Niveau	Compensateur de retrait	Plaque d'appui	Tige	Résistance pondérée, lb (kN)			
				Douglas vert-mélèze		Épinette-pin-sapin	
				Niveau	Cumulative	Niveau	Cumulative
Toit	CNX-9	BPW-15					
1			1 1/8 po A36 ■	25430 (113,1)	25430 (113,1)	19255 (85,7)	19255 (85,7)
		Colonnes 8 pi		(3) 2 x 4 ou (2) 2 x 6, chaque côté		(3) 2 x 4 ou (2) 2 x 6, chaque côté	
Tige d'ancrage			1 1/8 po A36 ■				

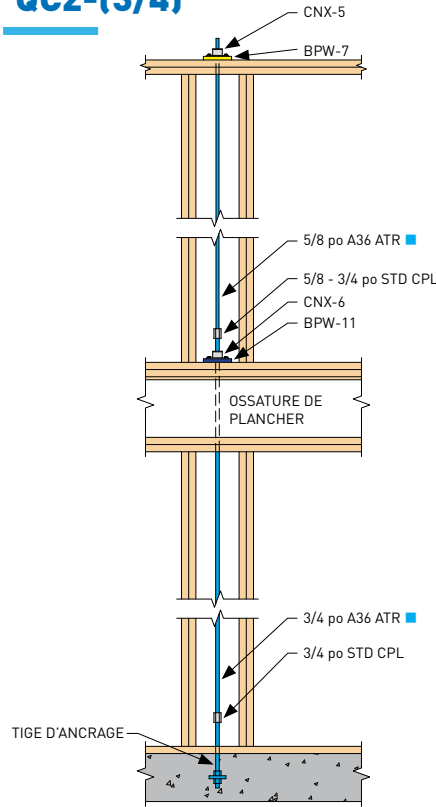
REMARQUES

- La conception des colonnes est basée sur la capacité de tension cumulative seulement, le concepteur du bâtiment doit s'assurer que les colonnes de bois sont capables de résister à toutes les combinaisons de charges.
- Les valeurs du tableau supposent que les sablières et les colonnes sont faites de bois de sciage massif de 2x.
- Les calculs d'appui incluent une augmentation de 15% ($K_D = 1,15$) pour les charges à court terme.
- Le facteur de taille pour l'élément d'appui K_{Zcp} a été considéré dans les calculs d'appui perpendiculaire au fil.
- Les calculs parallèles au fil sont basés sur les facteurs de longueur efficace $K_e = 1,0$ et $K_H = 1,10$ avec le revêtement mural fixé à la bordure étroite des colonnes (détails de fixation fournis par les autres parties).

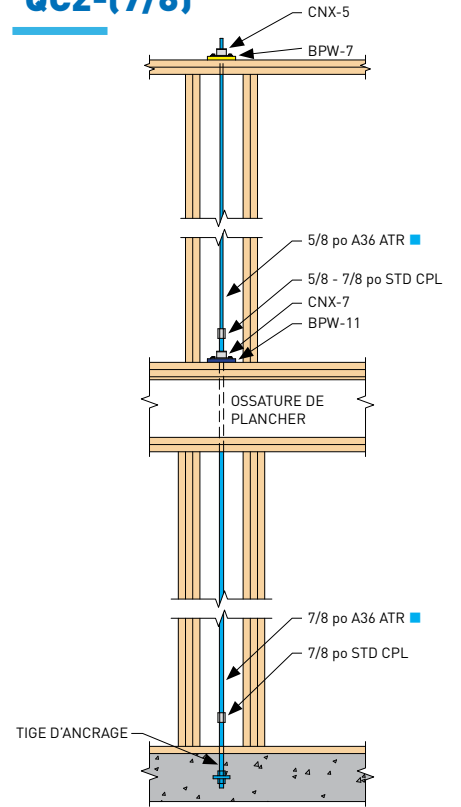
QC2-(5/8)



QC2-(3/4)



QC2-(7/8)



QC2-(5/8)

Niveau	Compensateur de retrait	Plaque d'appui	Tige	Résistance pondérée, lb (kN)			
				Douglas vert-mélèze		Épinette-pin-sapin	
				Niveau	Cumulative	Niveau	Cumulative
Toit	CNX-5	BPW-7					
2	CNX-5	BPW-7	5/8 po A36 ■	9085 (40,4)	9085 (40,4)	9085 (40,4)	9085 (40,4)
			Colonnes 8 pi	(1) 1 x 4 ou (2) 2 x 6, chaque côté		(2) 1 x 4 ou (2) 2 x 6, chaque côté	
1			5/8 po A36 ■	9085 (40,4)	9085 (40,4)	9085 (40,4)	9085 (40,4)
			Colonnes 8 pi	(1) 1 x 4 ou (2) 2 x 6, chaque côté		(2) 1 x 4 ou (2) 2 x 6, chaque côté	
Tige d'ancrage			5/8 po A36 ■				

QC2-(3/4)

Niveau	Compensateur de retrait	Plaque d'appui	Tige	Résistance pondérée, lb (kN)			
				Douglas vert-mélèze		Épinette-pin-sapin	
				Niveau	Cumulative	Niveau	Cumulative
Toit	CNX-5	BPW-7					
2	CNX-6	BPW-11	5/8 po A36	9650 (42,9)	9650 (42,9)	9650 (42,9)	9650 (42,9)
			Colonnes 8 pi	(2) 1 x 4 ou (2) 2 x 6, chaque côté		(2) 1 x 4 ou (2) 2 x 6, chaque côté	
1			3/4 po A36 ■	13445 (59,8)	13445 (59,8)	13445 (59,8)	13445 (59,8)
			Colonnes 8 pi	(2) 1 x 4 ou (2) 2 x 6, chaque côté		(2) 1 x 4 ou (2) 2 x 6, chaque côté	
Tige d'ancrage			3/4 po A36 ■				

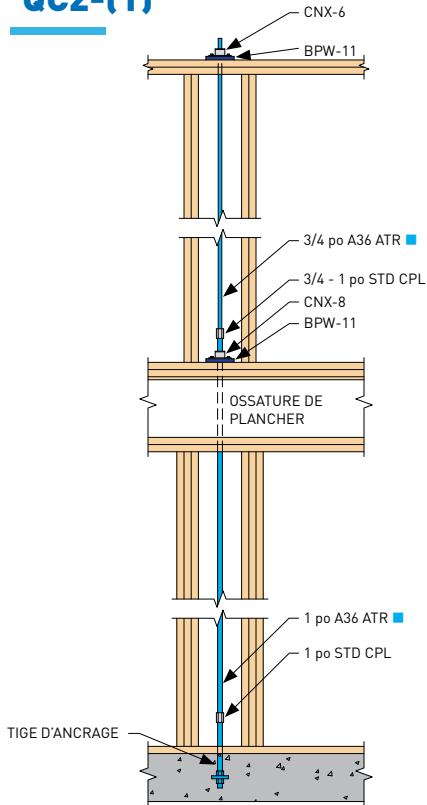
QC2-(7/8)

Niveau	Compensateur de retrait	Plaque d'appui	Tige	Résistance pondérée, lb (kN)			
				Douglas vert-mélèze		Épinette-pin-sapin	
				Niveau	Cumulative	Niveau	Cumulative
Toit	CNX-5	BPW-7					
2	CNX-7	BPW-11	5/8 po A36 ■	9650 (42,9)	9650 (42,9)	9650 (42,9)	9650 (42,9)
			Colonnes 8 pi	(2) 1 x 4 ou (2) 2 x 6, chaque côté		(2) 1 x 4 ou (2) 2 x 6, chaque côté	
1			7/8 po A36 ■	18450 (82,1)	18560 (82,6)	13970 (62,1)	18560 (82,6)
			Colonnes 8 pi	(2) 2 x 4 ou (2) 2 x 6, chaque côté		(3) 2 x 4 ou (2) 2 x 6, chaque côté	
Tige d'ancrage			7/8 po A36 ■				

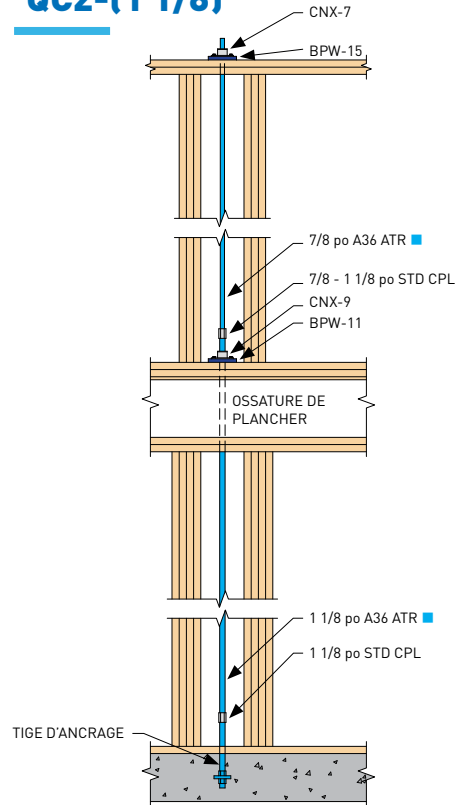
REMARQUES

- La conception des colonnes est basée sur la capacité de tension cumulative seulement, le concepteur du bâtiment doit s'assurer que les colonnes de bois sont capables de résister à toutes les combinaisons de charges.
- Les valeurs du tableau supposent que les sablières et les colonnes sont faites de bois de sciage massif de 2x.
- Les calculs d'appui incluent une augmentation de 15% ($K_D = 1,15$) pour les charges à court terme.
- Le facteur de taille pour l'élément d'appui K_{Zcp} a été considéré dans les calculs d'appui perpendiculaire au fil.
- Les calculs parallèles au fil sont basés sur les facteurs de longueur efficace $K_e = 1,0$ et $K_H = 1,10$ avec le revêtement mural fixé à la bordure étroite des colonnes (détails de fixation fournis par les autres parties).

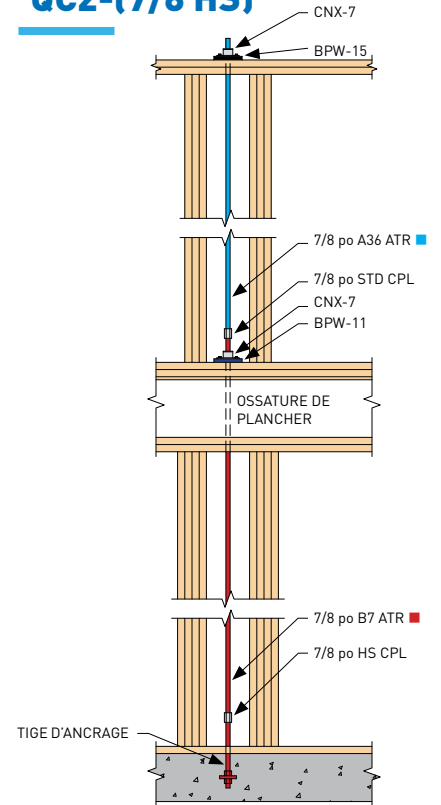
QC2-(1)



QC2-(1 1/8)



QC2-(7/8 HS)



QC2-(1)

Niveau	Compensateur de retrait	Plaque d'appui	Tige	Résistance pondérée, lb (kN)			
				Douglas vert-mélèze		Épinette-pin-sapin	
				Niveau	Cumulative	Niveau	Cumulative
Toit	CNX-6	BPW-11					
2	CNX-8	BPW-11	3/4 po A36 ■	14135 (62,9)	14135 (62,9)	13970 (62,1)	13970 (62,1)
			Colonnes 8 pi	(2) 1 x 4 ou (2) 2 x 6, chaque côté		(2) 2 x 4 ou (2) 2 x 6, chaque côté	
1			1 po A36 ■	18450 (82,1)	24350 (108,3)	13970 (62,1)	24350 (108,3)
			Colonnes 8 pi	(3) 2 x 4 ou (2) 2 x 6, chaque côté		(3) 2 x 4 ou (2) 2 x 6, chaque côté	
Tige d'ancrage			1 po A36 ■				

QC2-(1-1/8)

Niveau	Compensateur de retrait	Plaque d'appui	Tige	Résistance pondérée, lb (kN)			
				Douglas vert-mélèze		Épinette-pin-sapin	
				Niveau	Cumulative	Niveau	Cumulative
Toit	CNX-7	BPW-15					
2	CNX-9	BPW-11	7/8 po A36 ■	19395 (86,3)	19395 (86,3)	19255 (85,7)	19255 (85,7)
			Colonnes 8 pi	(3) 2 x 4 ou (2) 2 x 6, chaque côté		(3) 2 x 4 ou (2) 2 x 6, chaque côté	
1			1 1/8 po A36 ■	18450 (82,1)	30685 (136,5)	13970 (62,1)	30685 (136,5)
			Colonnes 8 pi	(4) 2 x 4 ou (2) 2 x 6, chaque côté		(4) 3 x 4 ou (2) 2 x 6, chaque côté	
Tige d'ancrage			1 1/8 po A36 ■				

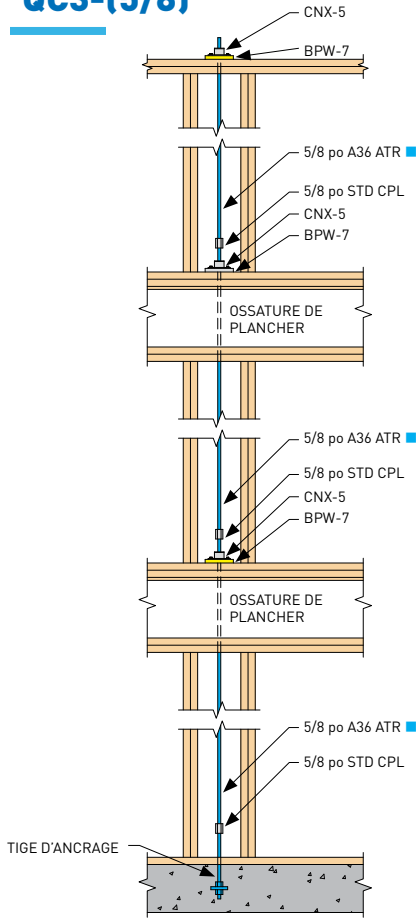
QC2-(7/8 HS)

Niveau	Compensateur de retrait	Plaque d'appui	Tige	Résistance pondérée, lb (kN)			
				Douglas vert-mélèze		Épinette-pin-sapin	
				Niveau	Cumulative	Niveau	Cumulative
Toit	CNX-7	BPW-15					
2	CNX-7	BPW-11	7/8 po A36 ■	19395 (86,3)	19395 (86,3)	19255 (85,7)	19255 (85,7)
			Colonnes 8 pi	(3) 2 x 4 ou (2) 2 x 6, chaque côté		(3) 2 x 4 ou (2) 2 x 6, chaque côté	
1			7/8 po B7 ■	18450 (82,1)	37845 (168,3)	13970 (62,1)	33225 (147,8)
			Colonnes 8 pi	(4) 3 x 4 ou (2) 2 x 6, chaque côté		(4) 3 x 4 ou (2) 2 x 6, chaque côté	
Tige d'ancrage			7/8 po B7 ■				

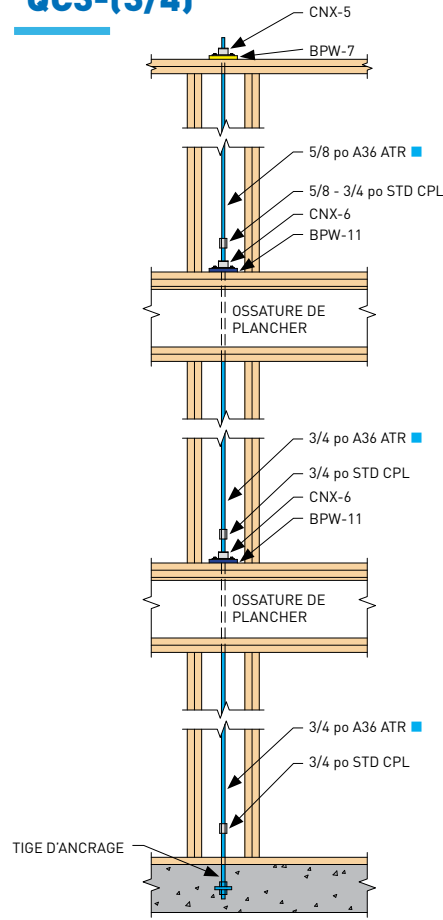
REMARQUES

- La conception des colonnes est basée sur la capacité de tension cumulative seulement, le concepteur du bâtiment doit s'assurer que les colonnes de bois sont capables de résister à toutes les combinaisons de charges.
- Les valeurs du tableau supposent que les sablières et les colonnes sont faites de bois de sciage massif de 2x.
- Les calculs d'appui incluent une augmentation de 15% ($K_D = 1,15$) pour les charges à court terme.
- Le facteur de taille pour l'élément d'appui K_{Zcp} a été considéré dans les calculs d'appui perpendiculaire au fil.
- Les calculs parallèles au fil sont basés sur les facteurs de longueur efficace $K_{le} = 1,0$ et $K_{lh} = 1,10$ avec le revêtement mural fixé à la bordure étroite des colonnes (détails de fixation fournis par les autres parties).

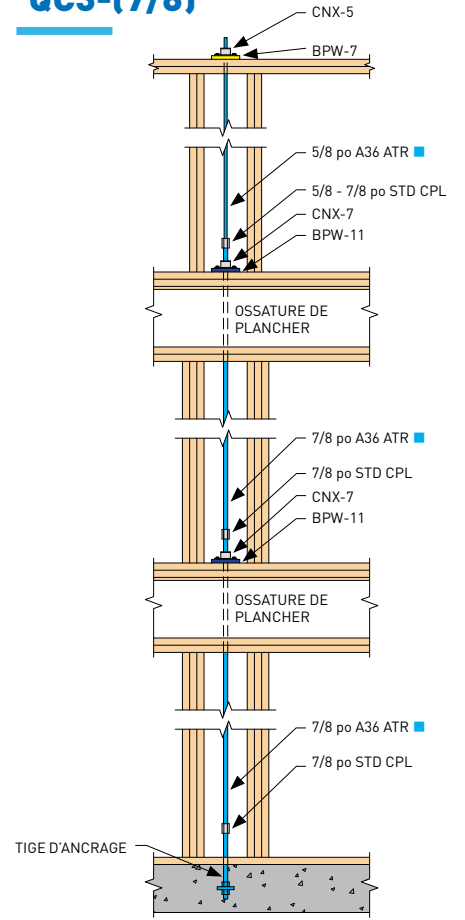
QC3-(5/8)



QC3-(3/4)



QC3-(7/8)



QC3-(5/8)

Niveau	Compensateur de retrait	Plaque d'appui	Tige	Résistance pondérée, lb (kN)			
				Douglas vert-mélèze		Épinette-pin-sapin	
				Niveau	Cumulative	Niveau	Cumulative
Toit	CNX-5	BPW-7					
3	CNX-5	BPW-7	5/8 po A36 ■	9085 (40,4)	9085 (40,4)	9085 (40,4)	9085 (40,4)
	Colonnes 8 pi			(1) 1 x 4 ou (2) 2 x 6, chaque côté		(2) 1 x 4 ou (2) 2 x 6, chaque côté	
2	CNX-5	BPW-7	5/8 po A36 ■	9085 (40,4)	9085 (40,4)	9085 (40,4)	9085 (40,4)
	Colonnes 8 pi			(1) 1 x 4 ou (2) 2 x 6, chaque côté		(2) 1 x 4 ou (2) 2 x 6, chaque côté	
1			5/8 po A36 ■	9085 (40,4)	9085 (40,4)	9085 (40,4)	9085 (40,4)
	Colonnes 8 pi			(1) 1 x 4 ou (2) 2 x 6, chaque côté		(2) 1 x 4 ou (2) 2 x 6, chaque côté	
Tige d'ancrage			5/8 po A36 ■				

QC3-(3/4)

Niveau	Compensateur de retrait	Plaque d'appui	Tige	Résistance pondérée, lb (kN)			
				Douglas vert-mélèze		Épinette-pin-sapin	
				Niveau	Cumulative	Niveau	Cumulative
Toit	CNX-5	BPW-7					
3	CNX-6	BPW-11	5/8 po A36 ■	9650 (42,9)	9650 (42,9)	9650 (42,9)	9650 (42,9)
	Colonnes 8 pi			(2) 1 x 4 ou (2) 2 x 6, chaque côté		(2) 1 x 4 ou (2) 2 x 6, chaque côté	
2	CNX-6	BPW-11	3/4 po A36 ■	13445 (59,8)	13445 (59,8)	13445 (59,8)	13445 (59,8)
	Colonnes 8 pi			(2) 1 x 4 ou (2) 2 x 6, chaque côté		(2) 1 x 4 ou (2) 2 x 6, chaque côté	
1			3/4 po A36 ■	13445 (59,8)	13445 (59,8)	13445 (59,8)	13445 (59,8)
	Colonnes 8 pi			(2) 1 x 4 ou (2) 2 x 6, chaque côté		(2) 1 x 4 ou (2) 2 x 6, chaque côté	
Tige d'ancrage			3/4 po A36 ■				

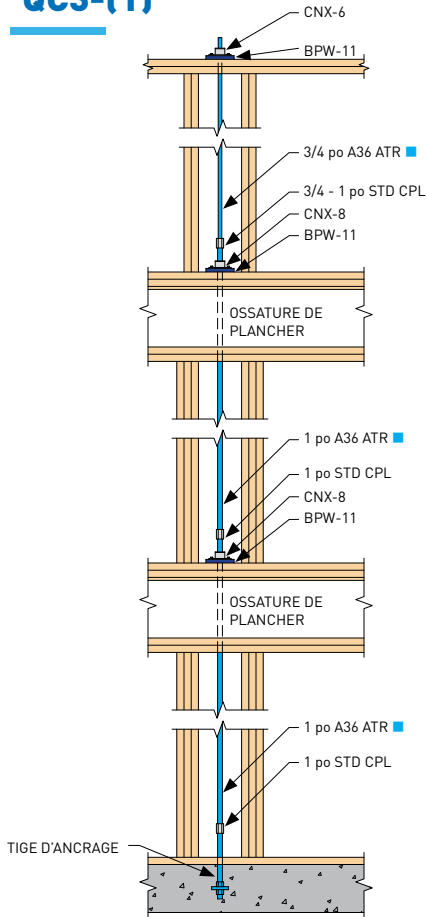
QC3-(7/8)

Niveau	Compensateur de retrait	Plaque d'appui	Tige	Résistance pondérée, lb (kN)			
				Douglas vert-mélèze		Épinette-pin-sapin	
				Niveau	Cumulative	Niveau	Cumulative
Toit	CNX-5	BPW-7					
3	CNX-7	BPW-11	5/8 po A36 ■	9650 (42,9)	9650 (42,9)	9650 (42,9)	9650 (42,9)
	Colonnes 8 pi			(2) 1 x 4 ou (2) 2 x 6, chaque côté		(2) 1 x 4 ou (2) 2 x 6, chaque côté	
2	CNX-7	BPW-11	7/8 po A36 ■	18450 (82,1)	18560 (82,6)	13970 (62,1)	18560 (82,6)
	Colonnes 8 pi			(2) 2 x 4 ou (2) 2 x 6, chaque côté		(3) 2 x 4 ou (2) 2 x 6, chaque côté	
1			7/8 po A36 ■	18450 (82,1)	18560 (82,6)	13970 (62,1)	18560 (82,6)
	Colonnes 8 pi			(2) 2 x 4 ou (2) 2 x 6, chaque côté		(3) 2 x 4 ou (2) 2 x 6, chaque côté	
Tige d'ancrage			7/8 po A36 ■				

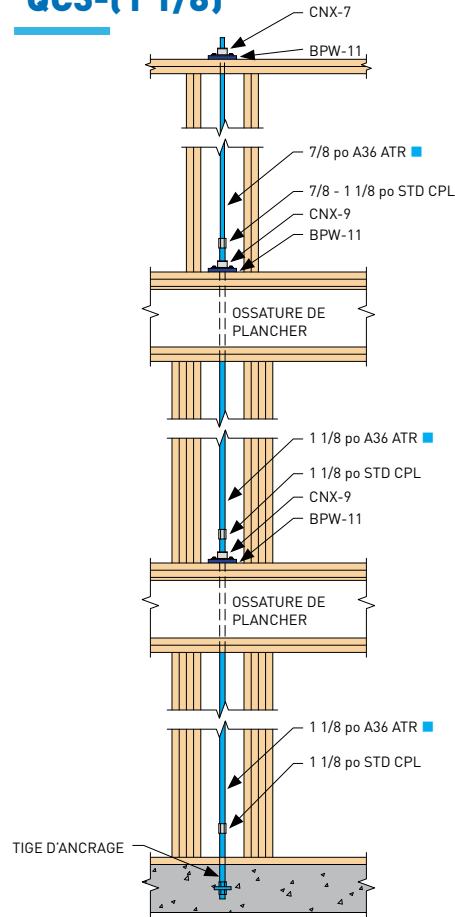
REMARQUES

- La conception des colonnes est basée sur la capacité de tension cumulative seulement, le concepteur du bâtiment doit s'assurer que les colonnes de bois sont capables de résister à toutes les combinaisons de charges.
- Les valeurs du tableau supposent que les sablières et les colonnes sont faites de bois de sciage massif de 2x.
- Les calculs d'appui incluent une augmentation de 15% ($K_D = 1,15$) pour les charges à court terme.
- Le facteur de taille pour l'élément d'appui K_{Zcp} a été considéré dans les calculs d'appui perpendiculaire au fil.
- Les calculs parallèles au fil sont basés sur les facteurs de longueur efficace $K_L = 1,0$ et $K_H = 1,10$ avec le revêtement mural fixé à la bordure étroite des colonnes (détails de fixation fournis par les autres parties).

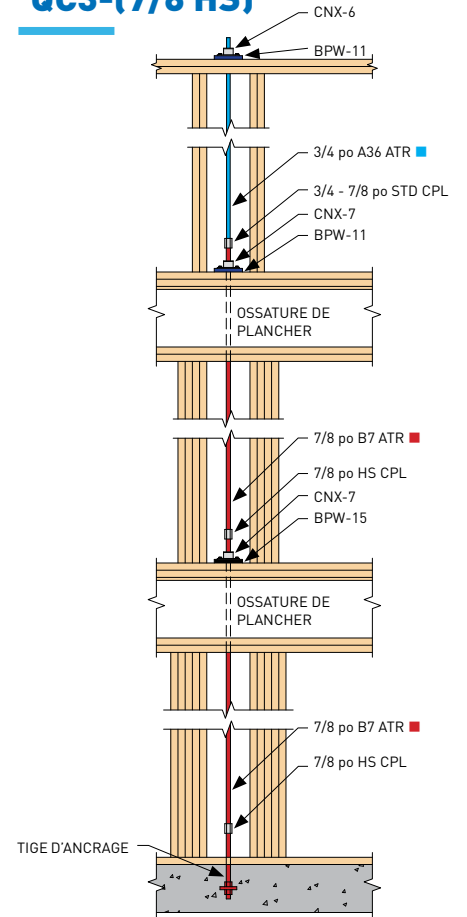
QC3-(1)



QC3-(1 1/8)



QC3-(7/8 HS)



QC3-(1)

Niveau	Compensateur de retrait	Plaque d'appui	Tige	Résistance pondérée, lb (kN)			
				Douglas vert-mélèze		Épinette-pin-sapin	
				Niveau	Cumulative	Niveau	Cumulative
Toit	CNX-6	BPW-11					
3	CNX-8	BPW-11	3/4 po A36 ■	14135 (62,9)	14135 (62,9)	13970 (62,1)	13970 (62,1)
			Colonnes 8 pi	(2) 1 x 4 ou (2) 2 x 6, chaque côté		(2) 2 x 4 ou (2) 2 x 6, chaque côté	
2	CNX-8	BPW-11	1 po A36 ■	18450 (82,1)	24350 (108,3)	13970 (62,1)	24350 (108,3)
			Colonnes 8 pi	(3) 2 x 4 ou (2) 2 x 6, chaque côté		(3) 2 x 4 ou (2) 2 x 6, chaque côté	
1			1 po A36 ■	18450 (82,1)	24350 (108,3)	13970 (62,1)	24350 (108,3)
			Colonnes 8 pi	(3) 2 x 4 ou (2) 2 x 6, chaque côté		(3) 2 x 4 ou (2) 2 x 6, chaque côté	
Tige d'ancrage			1 po A36 ■				

QC3-(1 1/8)

Niveau	Compensateur de retrait	Plaque d'appui	Tige	Résistance pondérée, lb (kN)			
				Douglas vert-mélèze		Épinette-pin-sapin	
				Niveau	Cumulative	Niveau	Cumulative
Toit	CNX-7	BPW-11					
3	CNX-9	BPW-11	7/8 po A36 ■	18450 (82,1)	18450 (82,1)	13970 (62,1)	13970 (62,1)
			Colonnes 8 pi	(2) 2 x 4 ou (2) 2 x 6, chaque côté		(2) 2 x 4 ou (2) 2 x 6, chaque côté	
2	CNX-9	BPW-11	1 1/8 po A36 ■	18450 (82,1)	30685 (136,5)	13970 (62,1)	27940 (124,3)
			Colonnes 8 pi	(4) 2 x 4 ou (2) 2 x 6, chaque côté		(4) 3 x 4 ou (2) 2 x 6, chaque côté	
1			1 1/8 po A36 ■	18450 (82,1)	30685 (136,5)	13970 (62,1)	30685 (136,5)
			Colonnes 8 pi	(4) 2 x 4 ou (2) 2 x 6, chaque côté		(4) 3 x 4 ou (2) 2 x 6, chaque côté	
Tige d'ancrage			1 1/8 po A36 ■				

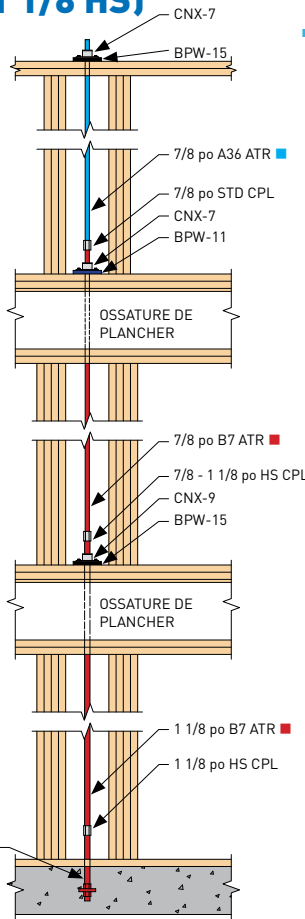
QC3-(7/8 HS)

Niveau	Compensateur de retrait	Plaque d'appui	Tige	Résistance pondérée, lb (kN)			
				Douglas vert-mélèze		Épinette-pin-sapin	
				Niveau	Cumulative	Niveau	Cumulative
Toit	CNX-6	BPW-11					
3	CNX-7	BPW-11	3/4 po A36 ■	14135 (62,9)	14135 (62,9)	13970 (62,1)	13970 (62,1)
			Colonnes 8 pi	(2) 1 x 4 ou (2) 2 x 6, chaque côté		(2) 2 x 4 ou (2) 2 x 6, chaque côté	
2	CNX-7	BPW-15	7/8 po B7 ■	18450 (82,1)	32585 (144,9)	13970 (62,1)	27940 (124,3)
			Colonnes 8 pi	(4) 2 x 4 ou (2) 2 x 6, chaque côté		(4) 3 x 4 ou (2) 2 x 6, chaque côté	
1			7/8 po B7 ■	25430 (113,1)	38670 (172)	19225 (85,5)	38670 (172)
			Colonnes 8 pi	(5) 3 x 4 ou (2) 2 x 6, chaque côté		(5) 3 x 4 ou (2) 2 x 6, chaque côté	
Tige d'ancrage			7/8 po B7 ■				

REMARQUES

- La conception des colonnes est basée sur la capacité de tension cumulative seulement, le concepteur du bâtiment doit s'assurer que les colonnes de bois sont capables de résister à toutes les combinaisons de charges.
- Les valeurs du tableau supposent que les sablières et les colonnes sont faites de bois de sciage massif de 2x.
- Les calculs d'appui incluent une augmentation de 15% ($K_D = 1,15$) pour les charges à court terme.
- Le facteur de taille pour l'élément d'appui $K_{Z_{CG}}$ a été considéré dans les calculs d'appui perpendiculaire au fil.
- Les calculs parallèles au fil sont basés sur les facteurs de longueur efficace $K_L = 1,0$ et $K_H = 1,10$ avec le revêtement mural fixé à la bordure étroite des colonnes (détails de fixation fournis par les autres parties).

QC3-(1 1/8 HS)



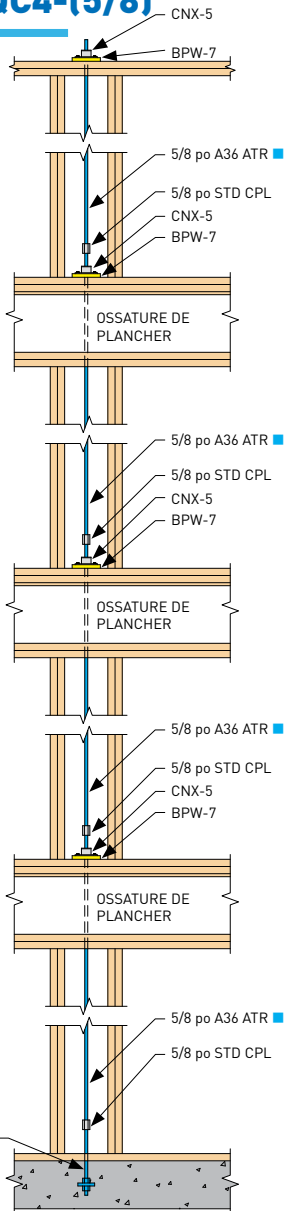
QC3-(1 1/8 HS)

Niveau	Compensateur de retrait	Plaque d'appui	Tige	Résistance pondérée, lb (kN)			
				Douglas vert-mélèze		Épinette-pin-sapin	
				Niveau	Cumulative	Niveau	Cumulative
Toit	CNX-7	BPW-15					
3	CNX-7	BPW-11	7/8 po A36	19395 (86,3)	19395 (86,3)	19255 (85,7)	19255 (85,7)
				Colonnes 8 pi (3) 2 x 4 ou (2) 2 x 6, chaque côté		(3) 2 x 4 ou (2) 2 x 6, chaque côté	
2	CNX-9	BPW-15	7/8 po B7	18450 (82,1)	37845 (168,3)	13970 (62,1)	33225 (147,8)
				Colonnes 8 pi (4) 3 x 4 ou (2) 2 x 6, chaque côté		(4) 3 x 4 ou (2) 2 x 6, chaque côté	
1			1 1/8 po B7	25430 (113,1)	63275 (281,5)	19255 (85,7)	52480 (233,4)
				(4) 2 x 6, chaque côté		(4) 2 x 6, chaque côté	
Tige d'ancrage			1 1/8 po B7				

REMARQUES

1. La conception des colonnes est basée sur la capacité de tension cumulative seulement, le concepteur du bâtiment doit s'assurer que les colonnes de bois sont capables de résister à toutes les combinaisons de charges.
2. Les valeurs du tableau supposent que les sablières et les colonnes sont faites de bois de sciage massif de 2x.
3. Les calculs d'appui incluent une augmentation de 15% ($K_D = 1,15$) pour les charges à court terme.
4. Le facteur de taille pour l'élément d'appui K_{Zcp} a été considéré dans les calculs d'appui perpendiculaire au fil.
5. Les calculs parallèles au fil sont basés sur les facteurs de longueur efficace $K_e = 1,0$ et $K_H = 1,10$ avec le revêtement mural fixé à la bordure étroite des colonnes (détails de fixation fournis par les autres parties).

QC4-(5/8)



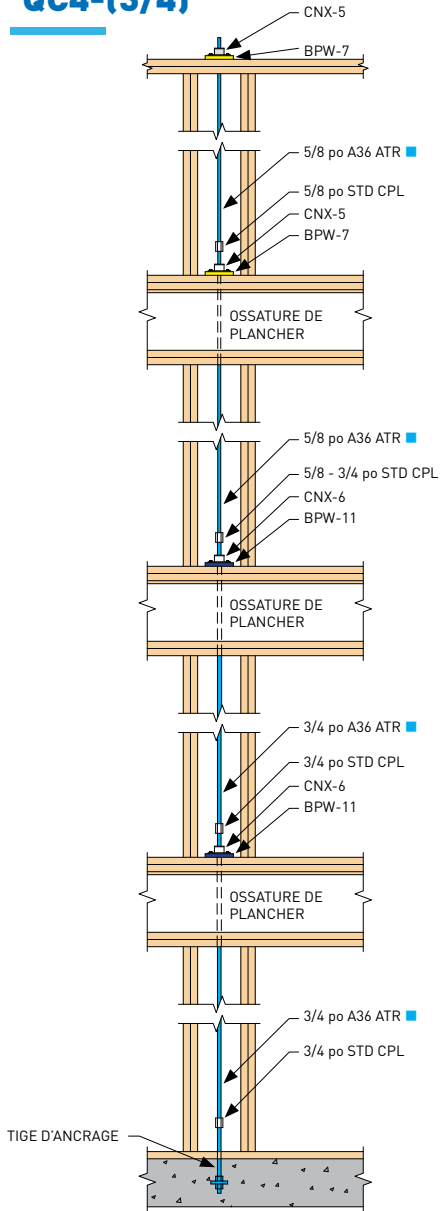
QC4-(5/8)

Niveau	Compensateur de retrait	Plaque d'appui	Tige	Résistance pondérée, lb (kN)			
				Douglas vert-mélèze		Épinette-pin-sapin	
				Niveau	Cumulative	Niveau	Cumulative
Toit	CNX-5	BPW-7					
4	CNX-5	BPW-7	5/8 po A36	9085 (40,4)	9085 (40,4)	9085 (40,4)	9085 (40,4)
				(1) 1 x 4 ou (2) 2 x 6, chaque côté		(2) 1 x 4 ou (2) 2 x 6, chaque côté	
3	CNX-5	BPW-7	5/8 po A36	9085 (40,4)	9085 (40,4)	9085 (40,4)	9085 (40,4)
				(1) 1 x 4 ou (2) 2 x 6, chaque côté		(2) 1 x 4 ou (2) 2 x 6, chaque côté	
2	CNX-5	BPW-7	5/8 po A36	9085 (40,4)	9085 (40,4)	9085 (40,4)	9085 (40,4)
				(1) 1 x 4 ou (2) 2 x 6, chaque côté		(2) 1 x 4 ou (2) 2 x 6, chaque côté	
1	CNX-5	BPW-7	5/8 po A36	9085 (40,4)	9085 (40,4)	9085 (40,4)	9085 (40,4)
				(1) 1 x 4 ou (2) 2 x 6, chaque côté		(2) 1 x 4 ou (2) 2 x 6, chaque côté	
Tige d'ancrage			5/8 po A36				

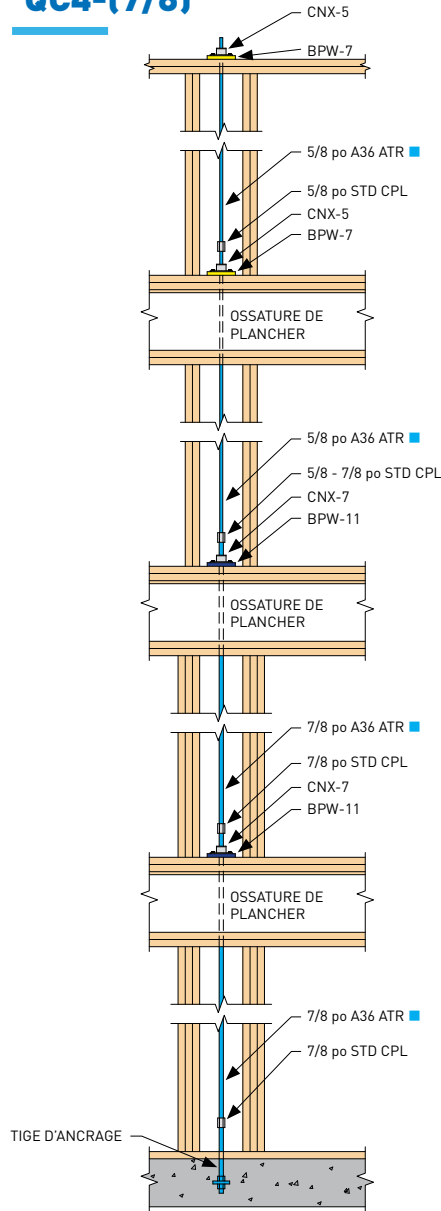
REMARQUES

1. La conception des colonnes est basée sur la capacité de tension cumulative seulement, le concepteur du bâtiment doit s'assurer que les colonnes de bois sont capables de résister à toutes les combinaisons de charges.
2. Les valeurs du tableau supposent que les sablières et les colonnes sont faites de bois de sciage massif de 2x.
3. Les calculs d'appui incluent une augmentation de 15% ($K_D = 1,15$) pour les charges à court terme.
4. Le facteur de taille pour l'élément d'appui K_{ZCP} a été considéré dans les calculs d'appui perpendiculaire au fil.
5. Les calculs parallèles au fil sont basés sur les facteurs de longueur efficace $K_e = 1,0$ et $K_H = 1,10$ avec le revêtement mural fixé à la bordure étroite des colonnes (détails de fixation fournis par les autres parties).

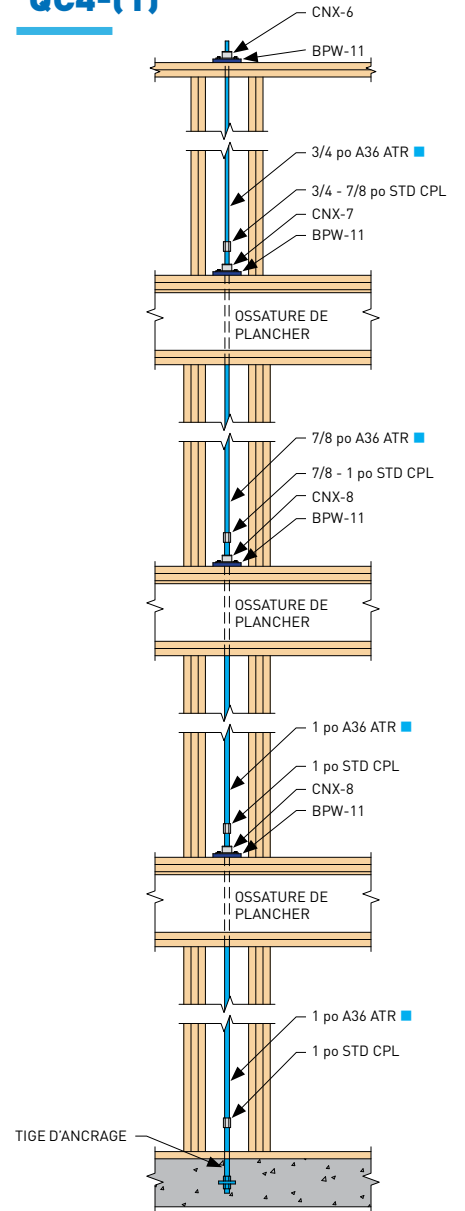
QC4-(3/4)



QC4-(7/8)



QC4-(1)



QC4-(3/4)

Niveau	Compensateur de retrait	Plaque d'appui	Tige	Résistance pondérée, lb (kN)			
				Douglas vert-mélèze		Épinette-pin-sapin	
				Niveau	Cumulative	Niveau	Cumulative
Toit	CNX-5	BPW-7					
4	CNX-5	BPW-7	5/8 po A36 ■	9650 (42,9)	9650 (42,9)	9650 (42,9)	9650 (42,9)
			Colonnes 8 pi	(2) 1 x 4 ou (2) 2 x 6, chaque côté		(2) 1 x 4 ou (2) 2 x 6, chaque côté	
3	CNX-6	BPW-11	5/8 po A36 ■	9650 (42,9)	9650 (42,9)	9650 (42,9)	9650 (42,9)
			Colonnes 8 pi	(2) 1 x 4 ou (2) 2 x 6, chaque côté		(2) 1 x 4 ou (2) 2 x 6, chaque côté	
2	CNX-6	BPW-11	3/4 po A36 ■	13445 (59,8)	13445 (59,8)	13445 (59,8)	13445 (59,8)
			Colonnes 8 pi	(2) 1 x 4 ou (2) 2 x 6, chaque côté		(2) 1 x 4 ou (2) 2 x 6, chaque côté	
1			3/4 po A36 ■	13445 (59,8)	13445 (59,8)	13445 (59,8)	13445 (59,8)
			Colonnes 8 pi	(2) 1 x 4 ou (2) 2 x 6, chaque côté		(2) 1 x 4 ou (2) 2 x 6, chaque côté	
Tige d'ancrage			3/4 po A36 ■				

QC4-(7/8)

Niveau	Compensateur de retrait	Plaque d'appui	Tige	Résistance pondérée, lb (kN)			
				Douglas vert-mélèze		Épinette-pin-sapin	
				Niveau	Cumulative	Niveau	Cumulative
Toit	CNX-5	BPW-7					
4	CNX-5	BPW-7	5/8 po A36 ■	9650 (42,9)	9650 (42,9)	9650 (42,9)	9650 (42,9)
			Colonnes 8 pi	(2) 1 x 4 ou (2) 2 x 6, chaque côté		(2) 1 x 4 ou (2) 2 x 6, chaque côté	
3	CNX-7	BPW-11	5/8 po A36 ■	9650 (42,9)	9650 (42,9)	9650 (42,9)	9650 (42,9)
			Colonnes 8 pi	(2) 1 x 4 ou (2) 2 x 6, chaque côté		(2) 1 x 4 ou (2) 2 x 6, chaque côté	
2	CNX-7	BPW-11	7/8 po A36 ■	18450 (82,1)	18560 (82,6)	13970 (62,1)	18560 (82,6)
			Colonnes 8 pi	(2) 2 x 4 ou (2) 2 x 6, chaque côté		(3) 2 x 4 ou (2) 2 x 6, chaque côté	
1			7/8 po A36 ■	18450 (82,1)	18560 (82,6)	13970 (62,1)	18560 (82,6)
			Colonnes 8 pi	(2) 2 x 4 ou (2) 2 x 6, chaque côté		(3) 2 x 4 ou (2) 2 x 6, chaque côté	
Tige d'ancrage			7/8 po A36 ■				

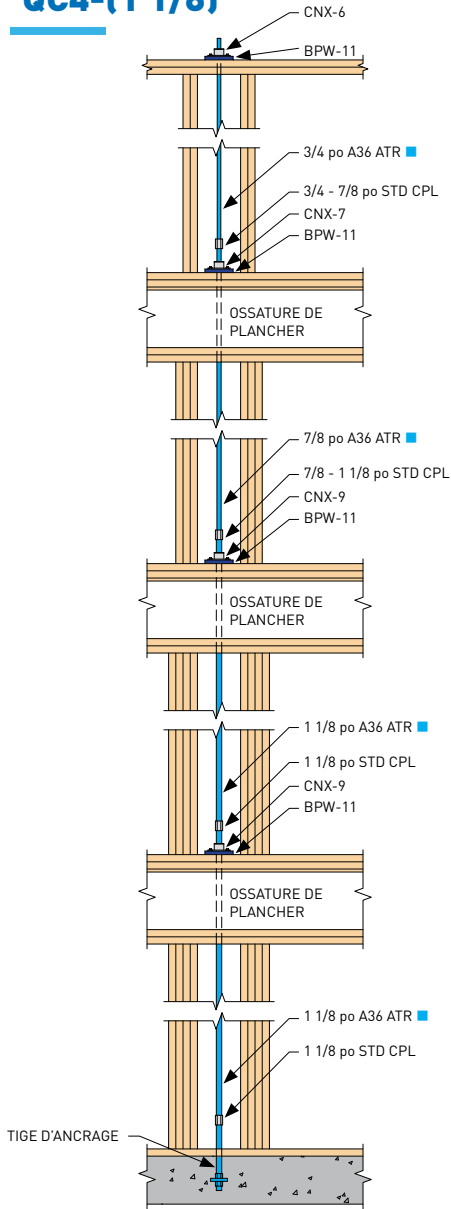
QC4-(1)

Niveau	Compensateur de retrait	Plaque d'appui	Tige	Résistance pondérée, lb (kN)			
				Douglas vert-mélèze		Épinette-pin-sapin	
				Niveau	Cumulative	Niveau	Cumulative
Toit	CNX-6	BPW-11					
4	CNX-7	BPW-11	3/4 po A36 ■	14135 (62,9)	14135 (62,9)	13970 (62,1)	13970 (62,1)
			Colonnes 8 pi	(2) 1 x 4 ou (2) 2 x 6, chaque côté		(2) 2 x 4 ou (2) 2 x 6, chaque côté	
3	CNX-8	BPW-11	7/8 po A36 ■	18450 (82,1)	19395 (86,3)	13970 (62,1)	19395 (86,3)
			Colonnes 8 pi	(3) 2 x 4 ou (2) 2 x 6, chaque côté		(3) 2 x 4 ou (2) 2 x 6, chaque côté	
2	CNX-8	BPW-11	1 po A36 ■	18450 (82,1)	24350 (108,3)	13970 (62,1)	24350 (108,3)
			Colonnes 8 pi	(3) 2 x 4 ou (2) 2 x 6, chaque côté		(3) 2 x 4 ou (2) 2 x 6, chaque côté	
1			1 po A36 ■	18450 (82,1)	24350 (108,3)	13970 (62,1)	24350 (108,3)
			Colonnes 8 pi	(3) 2 x 4 ou (2) 2 x 6, chaque côté		(3) 2 x 4 ou (2) 2 x 6, chaque côté	
Tige d'ancrage			1 po A36 ■				

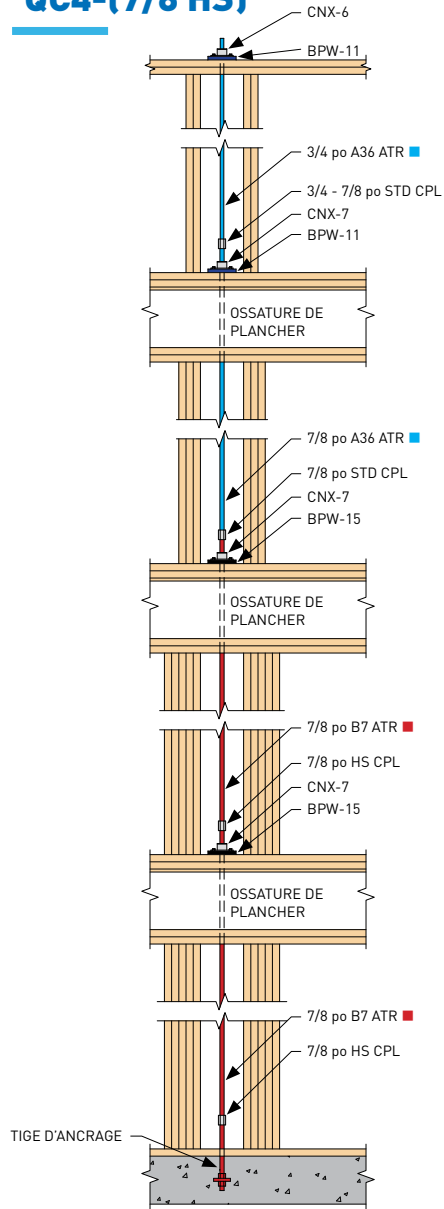
REMARQUES

- La conception des colonnes est basée sur la capacité de tension cumulative seulement, le concepteur du bâtiment doit s'assurer que les colonnes de bois sont capables de résister à toutes les combinaisons de charges.
- Les valeurs du tableau supposent que les sablières et les colonnes sont faites de bois de sciage massif de 2x.
- Les calculs d'appui incluent une augmentation de 15% ($K_D = 1,15$) pour les charges à court terme.
- Le facteur de taille pour l'élément d'appui K_{ZCP} a été considéré dans les calculs d'appui perpendiculaire au fil.
- Les calculs parallèles au fil sont basés sur les facteurs de longueur efficace $K_L = 1,0$ et $K_H = 1,10$ avec le revêtement mural fixé à la bordure étroite des colonnes (détails de fixation fournis par les autres parties).

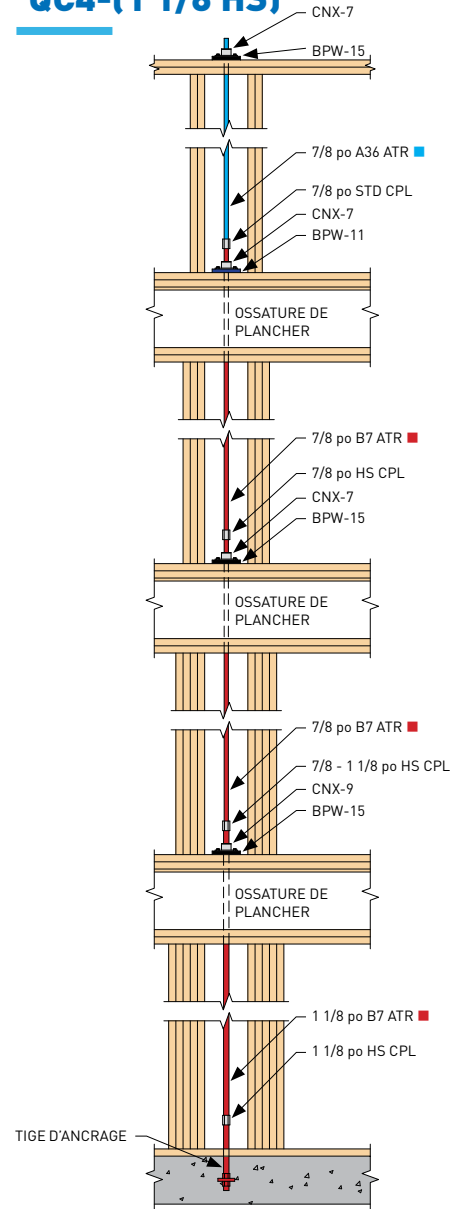
QC4-(1 1/8)



QC4-(7/8 HS)



QC4-(1 1/8 HS)



QC4-(1 1/8)

Niveau	Compensateur de retrait	Plaque d'appui	Tige	Résistance pondérée, lb (kN)			
				Douglas vert-mélèze		Épinette-pin-sapin	
				Niveau	Cumulative	Niveau	Cumulative
Toit	CNX-6	BPW-11					
4	CNX-7	BPW-11	3/4 po A36 ■	14135 (62,9)	14135 (62,9)	13970 (62,1)	13970 (62,1)
		Colonnes 8 pi		(2) 1 x 4 ou (2) 2 x 6, chaque côté		(2) 2 x 4 ou (2) 2 x 6, chaque côté	
3	CNX-9	BPW-11	7/8 po A36 ■	18450 (82,1)	19395 (86,3)	13970 (62,1)	19395 (86,3)
		Colonnes 8 pi		(3) 2 x 4 ou (2) 2 x 6, chaque côté		(3) 2 x 4 ou (2) 2 x 6, chaque côté	
2	CNX-9	BPW-11	1 1/8 po A36 ■	18450 (82,1)	30685 (136,5)	13970 (62,1)	30685 (136,5)
		Colonnes 8 pi		(4) 2 x 4 ou (2) 2 x 6, chaque côté		(4) 3 x 4 ou (2) 2 x 6, chaque côté	
1			1 1/8 po A36 ■	18450 (82,1)	30685 (136,5)	13970 (62,1)	30685 (136,5)
		Colonnes 8 pi		(4) 2 x 4 ou (2) 2 x 6, chaque côté		(4) 3 x 4 ou (2) 2 x 6, chaque côté	
Tige d'ancrage			1 1/8 po A36 ■				

QC4-(7/8 HS)

Niveau	Compensateur de retrait	Plaque d'appui	Tige	Résistance pondérée, lb (kN)			
				Douglas vert-mélèze		Épinette-pin-sapin	
				Niveau	Cumulative	Niveau	Cumulative
Toit	CNX-6	BPW-11					
4	CNX-7	BPW-11	3/4 po A36 ■	14135 (62,9)	14135 (62,9)	13970 (62,1)	13970 (62,1)
		Colonnes 8 pi		(2) 1 x 4 ou (2) 2 x 6, chaque côté		(2) 2 x 4 ou (2) 2 x 6, chaque côté	
3	CNX-7	BPW-15	7/8 po A36 ■	18450 (82,1)	19395 (86,3)	13970 (62,1)	19395 (86,3)
		Colonnes 8 pi		(3) 2 x 4 ou (2) 2 x 6, chaque côté		(3) 2 x 4 ou (2) 2 x 6, chaque côté	
2	CNX-7	BPW-15	7/8 po B7 ■	25430 (113,1)	38670 (172)	19255 (85,7)	38650 (171,9)
		Colonnes 8 pi		(5) 3 x 4 ou (2) 2 x 6, chaque côté		(5) 3 x 4 ou (2) 2 x 6, chaque côté	
1			7/8 po B7 ■	25430 (113,1)	38670 (172)	19255 (85,7)	38670 (172)
		Colonnes 8 pi		(5) 3 x 4 ou (2) 2 x 6, chaque côté		(5) 3 x 4 ou (2) 2 x 6, chaque côté	
Tige d'ancrage			7/8 po B7 ■				

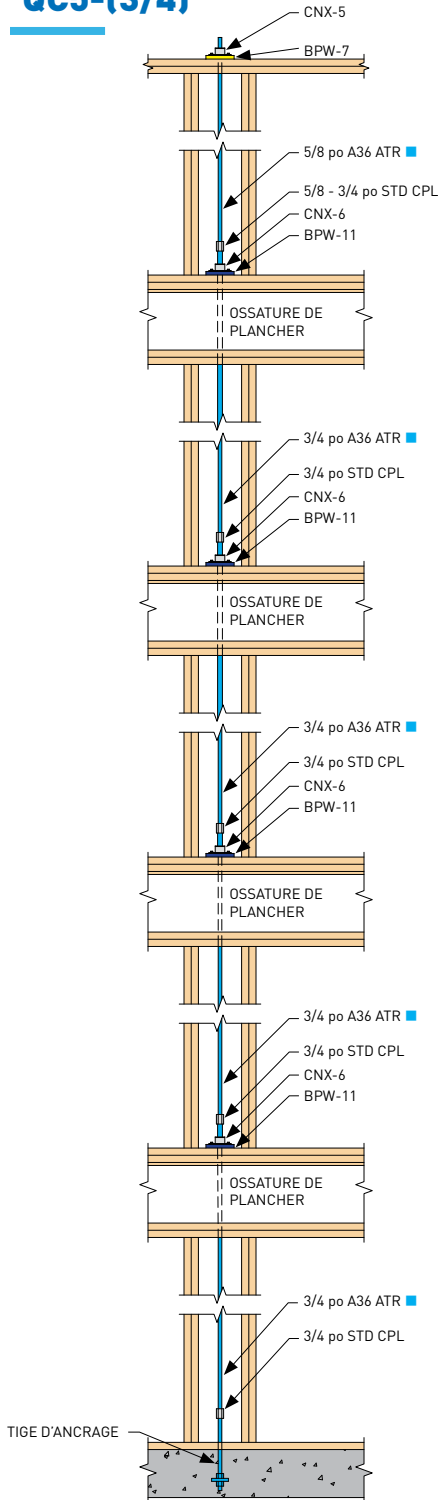
QC4-(1 1/8 HS)

Niveau	Compensateur de retrait	Plaque d'appui	Tige	Résistance pondérée, lb (kN)			
				Douglas vert-mélèze		Épinette-pin-sapin	
				Niveau	Cumulative	Niveau	Cumulative
Toit	CNX-7	BPW-15					
4	CNX-7	BPW-11	7/8 po A36 ■	19395 (86,3)	19395 (86,3)	19255 (85,7)	19255 (85,7)
		Colonnes 8 pi		(3) 2 x 4 ou (2) 2 x 6, chaque côté		(3) 2 x 4 ou (2) 2 x 6, chaque côté	
3	CNX-7	BPW-15	7/8 po B7 ■	18450 (82,1)	37845 (168,3)	13970 (62,1)	33225 (147,8)
		Colonnes 8 pi		(4) 3 x 4 ou (2) 2 x 6, chaque côté		(4) 3 x 4 ou (2) 2 x 6, chaque côté	
2	CNX-9	BPW-15	7/8 po B7 ■	25430 (113,1)	45100 (200,6)	19255 (85,7)	45100 (200,6)
		Colonnes 8 pi		(5) 3 x 4 ou (2) 2 x 6, chaque côté		(4) 2 x 6, chaque côté	
1			1 1/8 po B7 ■	25430 (113,1)	63925 (284,4)	19255 (85,7)	63925 (284,4)
		Colonnes 8 pi		(4) 2 x 6, chaque côté		(5) 2 x 6, chaque côté	
Tige d'ancrage			1 1/8 po B7 ■				

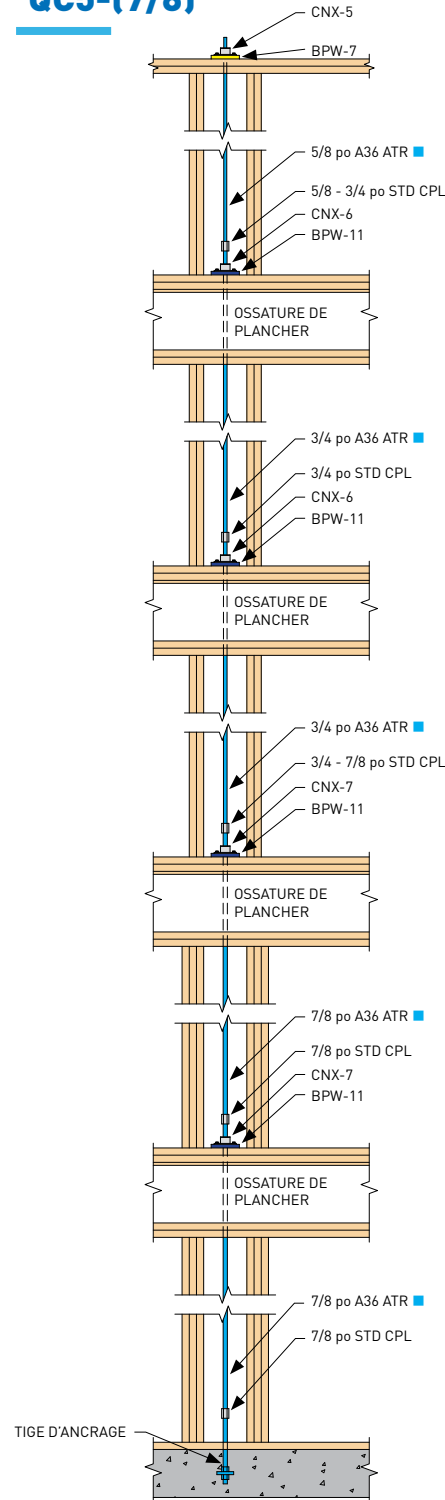
REMARQUES

- La conception des colonnes est basée sur la capacité de tension cumulative seulement, le concepteur du bâtiment doit s'assurer que les colonnes de bois sont capables de résister à toutes les combinaisons de charges.
- Les valeurs du tableau supposent que les sablières et les colonnes sont faites de bois de sciage massif de 2x.
- Les calculs d'appui incluent une augmentation de 15% ($K_D = 1,15$) pour les charges à court terme.
- Le facteur de taille pour l'élément d'appui $K_{Z_{CG}}$ a été considéré dans les calculs d'appui perpendiculaire au fil.
- Les calculs parallèles au fil sont basés sur les facteurs de longueur efficace $K_0 = 1,0$ et $K_H = 1,10$ avec le revêtement mural fixé à la bordure étroite des colonnes (détails de fixation fournis par les autres parties).

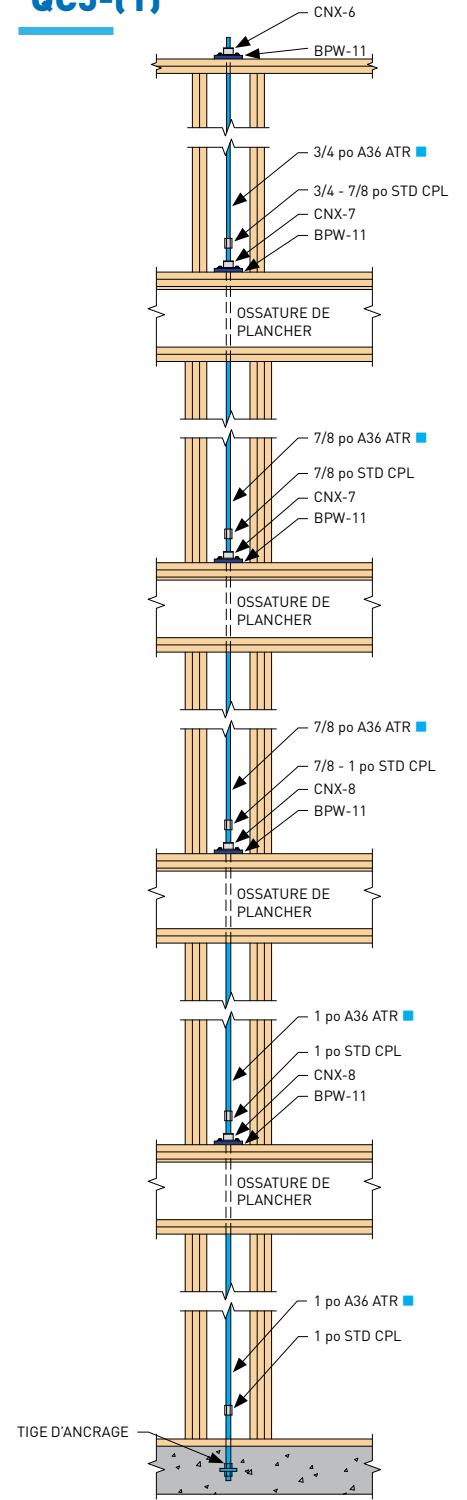
QC5-(3/4)



QC5-(7/8)



QC5-(1)



QC5-(3/4)

Niveau	Compensateur de retrait	Plaque d'appui	Tige	Résistance pondérée, lb (kN)			
				Douglas vert-mélèze		Épinette-pin-sapin	
				Niveau	Cumulative	Niveau	Cumulative
Toit	CNX-5	BPW-7					
5	CNX-6	BPW-11	5/8 po A36 ■	9650 (42,9)	9650 (42,9)	9650 (42,9)	9650 (42,9)
	Colonnes 8 pi			(2) 1 x 4 ou (2) 2 x 6, chaque côté		(2) 1 x 4 ou (2) 2 x 6, chaque côté	
4	CNX-6	BPW-11	3/4 po A36 ■	13445 (59,8)	13445 (59,8)	13445 (59,8)	13445 (59,8)
	Colonnes 8 pi			(2) 1 x 4 ou (2) 2 x 6, chaque côté		(2) 1 x 4 ou (2) 2 x 6, chaque côté	
3	CNX-6	BPW-11	3/4 po A36 ■	13445 (59,8)	13445 (59,8)	13445 (59,8)	13445 (59,8)
	Colonnes 8 pi			(2) 1 x 4 ou (2) 2 x 6, chaque côté		(2) 1 x 4 ou (2) 2 x 6, chaque côté	
2	CNX-6	BPW-11	3/4 po A36 ■	13445 (59,8)	13445 (59,8)	13445 (59,8)	13445 (59,8)
	Colonnes 8 pi			(2) 1 x 4 ou (2) 2 x 6, chaque côté		(2) 1 x 4 ou (2) 2 x 6, chaque côté	
1			3/4 po A36 ■	13445 (59,8)	13445 (59,8)	13445 (59,8)	13445 (59,8)
	Colonnes 8 pi			(2) 1 x 4 ou (2) 2 x 6, chaque côté		(2) 1 x 4 ou (2) 2 x 6, chaque côté	
Tige d'ancrage			3/4 po A36 ■				

QC5-(7/8)

Niveau	Compensateur de retrait	Plaque d'appui	Tige	Résistance pondérée, lb (kN)			
				Douglas vert-mélèze		Épinette-pin-sapin	
				Niveau	Cumulative	Niveau	Cumulative
Toit	CNX-5	BPW-7					
5	CNX-6	BPW-11	5/8 po A36 ■	9650 (42,9)	9650 (42,9)	9650 (42,9)	9650 (42,9)
	Colonnes 8 pi			(2) 1 x 4 ou (2) 2 x 6, chaque côté		(2) 1 x 4 ou (2) 2 x 6, chaque côté	
4	CNX-6	BPW-11	3/4 po A36 ■	14135 (62,9)	14135 (62,9)	13970 (62,1)	14135 (62,9)
	Colonnes 8 pi			(2) 1 x 4 ou (2) 2 x 6, chaque côté		(2) 2 x 4 ou (2) 2 x 6, chaque côté	
3	CNX-7	BPW-11	3/4 po A36 ■	14135 (62,9)	14135 (62,9)	13970 (62,1)	14135 (62,9)
	Colonnes 8 pi			(2) 1 x 4 ou (2) 2 x 6, chaque côté		(2) 2 x 4 ou (2) 2 x 6, chaque côté	
2	CNX-7	BPW-11	7/8 po A36 ■	18450 (82,1)	18560 (82,6)	13970 (62,1)	18560 (82,6)
	Colonnes 8 pi			(2) 2 x 4 ou (2) 2 x 6, chaque côté		(3) 2 x 4 ou (2) 2 x 6, chaque côté	
1			7/8 po A36 ■	18450 (82,1)	18560 (82,6)	13970 (62,1)	18560 (82,6)
	Colonnes 8 pi			(2) 2 x 4 ou (2) 2 x 6, chaque côté		(3) 2 x 4 ou (2) 2 x 6, chaque côté	
Tige d'ancrage			7/8 po A36 ■				

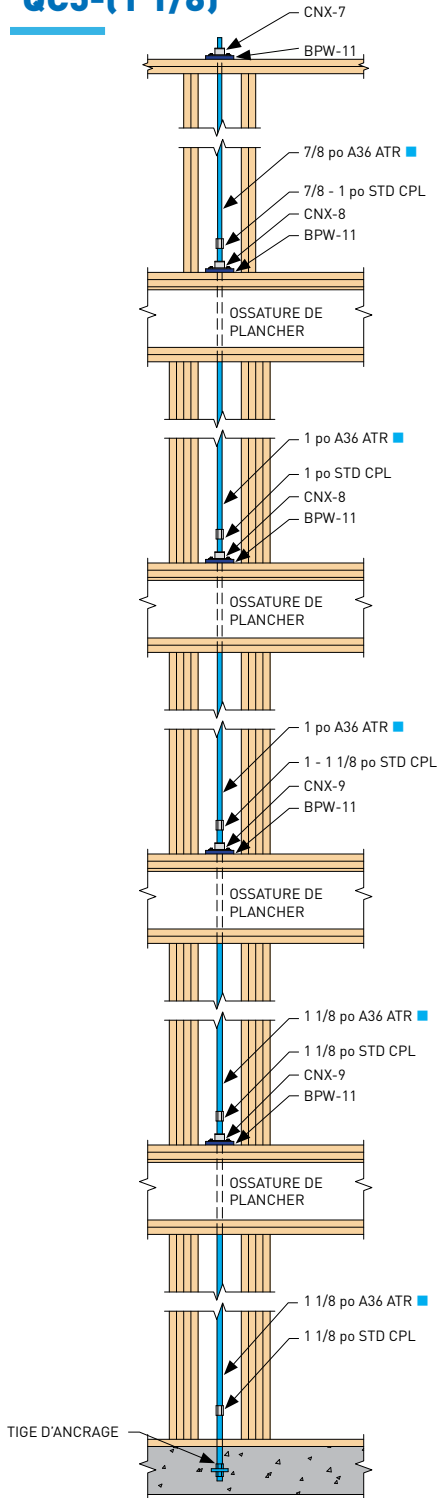
QC5-(1)

Niveau	Compensateur de retrait	Plaque d'appui	Tige	Résistance pondérée, lb (kN)			
				Douglas vert-mélèze		Épinette-pin-sapin	
				Niveau	Cumulative	Niveau	Cumulative
Toit	CNX-6	BPW-11					
5	CNX-7	BPW-11	3/4 po A36 ■	14135 (62,9)	14135 (62,9)	13970 (62,1)	13970 (62,1)
	Colonnes 8 pi			(2) 1 x 4 ou (2) 2 x 6, chaque côté		(2) 2 x 4 ou (2) 2 x 6, chaque côté	
4	CNX-7	BPW-11	7/8 po A36 ■	18450 (82,1)	19395 (86,3)	13970 (62,1)	19395 (86,3)
	Colonnes 8 pi			(3) 2 x 4 ou (2) 2 x 6, chaque côté		(3) 2 x 4 ou (2) 2 x 6, chaque côté	
3	CNX-8	BPW-11	7/8 po A36 ■	18450 (82,1)	19395 (86,3)	13970 (62,1)	19395 (86,3)
	Colonnes 8 pi			(3) 2 x 4 ou (2) 2 x 6, chaque côté		(3) 2 x 4 ou (2) 2 x 6, chaque côté	
2	CNX-8	BPW-11	1 po A36 ■	18450 (82,1)	24350 (108,3)	13970 (62,1)	24350 (108,3)
	Colonnes 8 pi			(3) 2 x 4 ou (2) 2 x 6, chaque côté		(3) 2 x 4 ou (2) 2 x 6, chaque côté	
1			1 po A36 ■	18450 (82,1)	24350 (108,3)	13970 (62,1)	24350 (108,3)
	Colonnes 8 pi			(3) 2 x 4 ou (2) 2 x 6, chaque côté		(3) 2 x 4 ou (2) 2 x 6, chaque côté	
Tige d'ancrage			1 po A36 ■				

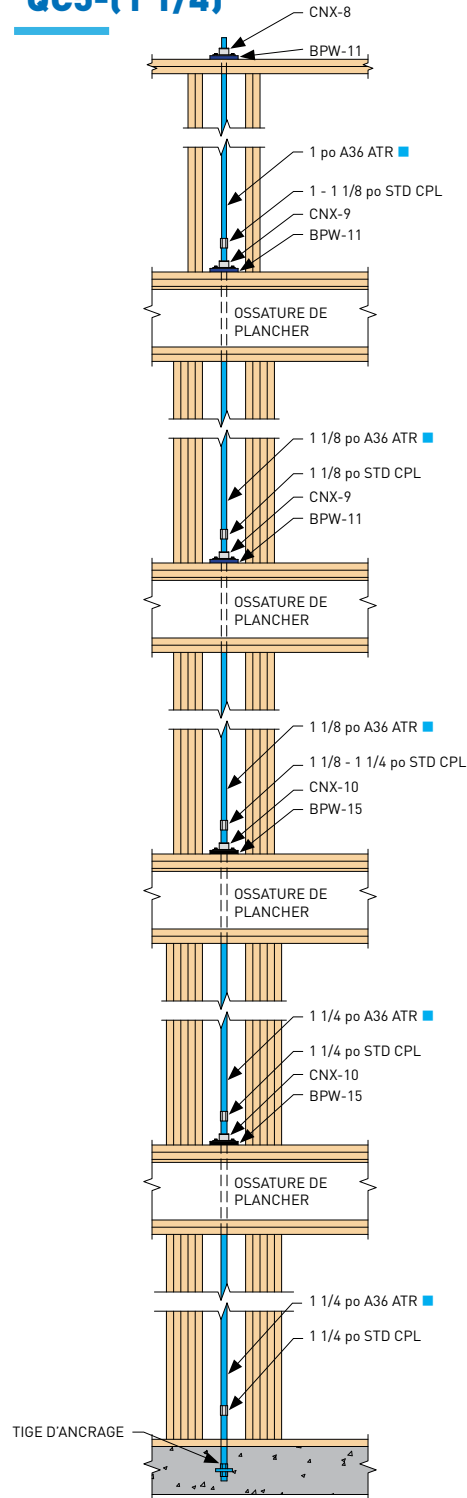
REMARQUES

- La conception des colonnes est basée sur la capacité de tension cumulative seulement, le concepteur du bâtiment doit s'assurer que les colonnes de bois sont capables de résister à toutes les combinaisons de charges.
- Les valeurs du tableau supposent que les sablières et les colonnes sont faites de bois de sciage massif de 2x.
- Les calculs d'appui incluent une augmentation de 15% ($K_D = 1,15$) pour les charges à court terme.
- Le facteur de taille pour l'élément d'appui K_{ZCP} a été considéré dans les calculs d'appui perpendiculaire au fil.
- Les calculs parallèles au fil sont basés sur les facteurs de longueur efficace $K_L = 1,0$ et $K_H = 1,10$ avec le revêtement mural fixé à la bordure étroite des colonnes (détails de fixation fournis par les autres parties).

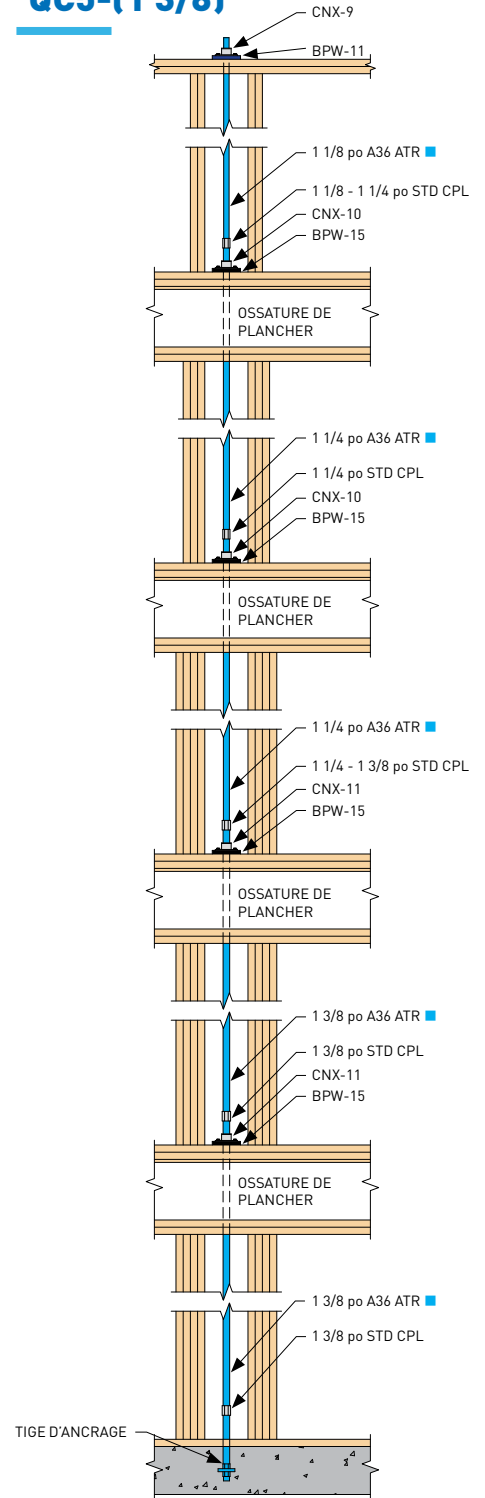
QC5-(1 1/8)



QC5-(1 1/4)



QC5-(1 3/8)



QC5-(1 1/8)

Niveau	Compensateur de retrait	Plaque d'appui	Tige	Résistance pondérée, lb (kN)			
				Douglas vert-mélèze		Épinette-pin-sapin	
				Niveau	Cumulative	Niveau	Cumulative
Toit	CNX-7	BPW-11					
5	CNX-8	BPW-11	7/8 po A36 ■	18450 (82,1)	18450 (82,1)	13970 (62,1)	13970 (62,1)
			Colonnes 8 pi	(2) 2 x 4 ou (2) 2 x 6, chaque côté		(2) 2 x 4 ou (2) 2 x 6, chaque côté	
4	CNX-8	BPW-11	1 po A36 ■	18450 (82,1)	25425 (113,1)	13970 (62,1)	25425 (113,1)
			Colonnes 8 pi	(3) 2 x 4 ou (2) 2 x 6, chaque côté		(4) 2 x 4 ou (2) 2 x 6, chaque côté	
3	CNX-9	BPW-11	1 po A36 ■	18450 (82,1)	25425 (113,1)	13970 (62,1)	25425 (113,1)
			Colonnes 8 pi	(3) 2 x 4 ou (2) 2 x 6, chaque côté		(4) 2 x 4 ou (2) 2 x 6, chaque côté	
2	CNX-9	BPW-11	1 1/8 po A36 ■	18450 (82,1)	30685 (136,5)	13970 (62,1)	30685 (136,5)
			Colonnes 8 pi	(4) 2 x 4 ou (2) 2 x 6, chaque côté		(4) 3 x 4 ou (2) 2 x 6, chaque côté	
1			1 1/8 po A36 ■	18450 (82,1)	30685 (136,5)	13970 (62,1)	30685 (136,5)
			Colonnes 8 pi	(4) 2 x 4 ou (2) 2 x 6, chaque côté		(4) 3 x 4 ou (2) 2 x 6, chaque côté	
Tige d'ancrage			1 1/8 po A36 ■				

QC5-(1 1/4)

Niveau	Compensateur de retrait	Plaque d'appui	Tige	Résistance pondérée, lb (kN)			
				Douglas vert-mélèze		Épinette-pin-sapin	
				Niveau	Cumulative	Niveau	Cumulative
Toit	CNX-8	BPW-11					
5	CNX-9	BPW-11	1 po A36 ■	18450 (82,1)	18450 (82,1)	13970 (62,1)	13970 (62,1)
			Colonnes 8 pi	(2) 2 x 4 ou (2) 2 x 6, chaque côté		(2) 2 x 4 ou (2) 2 x 6, chaque côté	
4	CNX-9	BPW-11	1 1/8 po A36 ■	18450 (82,1)	32095 (142,8)	13970 (62,1)	27940 (124,3)
			Colonnes 8 pi	(4) 2 x 4 ou (2) 2 x 6, chaque côté		(4) 3 x 4 ou (2) 2 x 6, chaque côté	
3	CNX-10	BPW-15	1 1/8 po A36 ■	18450 (82,1)	32095 (142,8)	13970 (62,1)	32095 (142,8)
			Colonnes 8 pi	(4) 2 x 4 ou (2) 2 x 6, chaque côté		(4) 3 x 4 ou (2) 2 x 6, chaque côté	
2	CNX-10	BPW-15	1 1/4 po A36 ■	25430 (113,1)	38960 (173,3)	19255 (85,7)	38960 (173,3)
			Colonnes 8 pi	(5) 3 x 4 ou (2) 2 x 6, chaque côté		(5) 3 x 4 ou (2) 2 x 6, chaque côté	
1			1 1/4 po A36 ■	25430 (113,1)	38960 (173,3)	19255 (85,7)	38960 (173,3)
			Colonnes 8 pi	(5) 3 x 4 ou (2) 2 x 6, chaque côté		(5) 3 x 4 ou (2) 2 x 6, chaque côté	
Tige d'ancrage			1 1/4 po A36 ■				

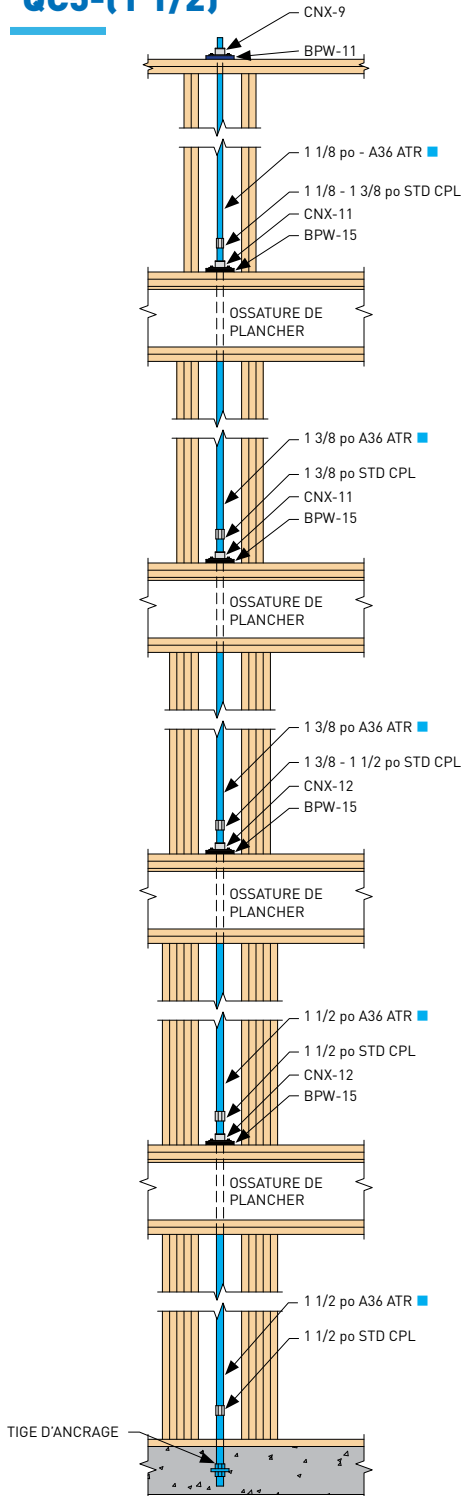
QC5-(1 3/8)

Niveau	Compensateur de retrait	Plaque d'appui	Tige	Résistance pondérée, lb (kN)			
				Douglas vert-mélèze		Épinette-pin-sapin	
				Niveau	Cumulative	Niveau	Cumulative
Toit	CNX-9	BPW-11					
5	CNX-10	BPW-15	1 1/8 po A36 ■	18450 (82,1)	18450 (82,1)	13970 (62,1)	13970 (62,1)
			Colonnes 8 pi	(2) 2 x 4 ou (2) 2 x 6, chaque côté		(2) 2 x 4 ou (2) 2 x 6, chaque côté	
4	CNX-10	BPW-15	1 1/4 po A36 ■	25430 (113,1)	40335 (179,4)	19255 (85,7)	33225 (147,8)
			Colonnes 8 pi	(5) 3 x 4 ou (2) 2 x 6, chaque côté		(4) 3 x 4 ou (2) 2 x 6, chaque côté	
3	CNX-11	BPW-15	1 1/4 po A36 ■	25430 (113,1)	40335 (179,4)	19255 (85,7)	40335 (179,4)
			Colonnes 8 pi	(5) 3 x 4 ou (2) 2 x 6, chaque côté		(5) 4 x 4 ou (2) 2 x 6, chaque côté	
2	CNX-11	BPW-15	1 3/8 po A36 ■	25430 (113,1)	46425 (206,5)	19255 (85,7)	46425 (206,5)
			Colonnes 8 pi	(5) 3 x 4 ou (2) 2 x 6, chaque côté		(4) 2 x 6, chaque côté	
1			1 3/8 po A36 ■	25430 (113,1)	46425 (206,5)	19255 (85,7)	46425 (206,5)
			Colonnes 8 pi	(5) 3 x 4 ou (2) 2 x 6, chaque côté		(4) 2 x 6, chaque côté	
Tige d'ancrage			1 3/8 po A36 ■				

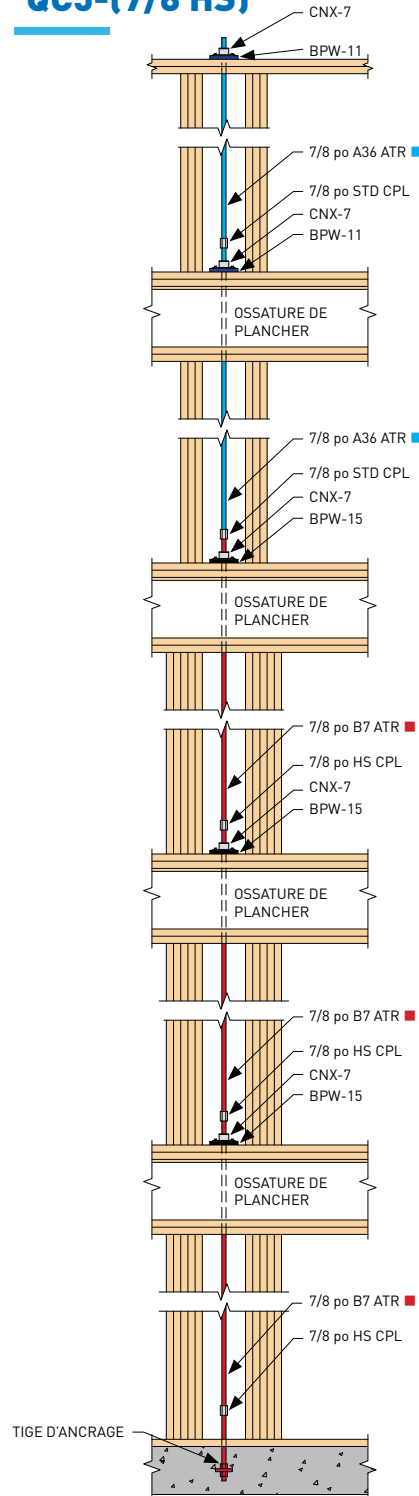
REMARQUES

- La conception des colonnes est basée sur la capacité de tension cumulative seulement, le concepteur du bâtiment doit s'assurer que les colonnes de bois sont capables de résister à toutes les combinaisons de charges.
- Les valeurs du tableau supposent que les sablières et les colonnes sont faites de bois de sciage massif de 2x.
- Les calculs d'appui incluent une augmentation de 15% ($K_D = 1,15$) pour les charges à court terme.
- Le facteur de taille pour l'élément d'appui K_{ZCP} a été considéré dans les calculs d'appui perpendiculaire au fil.
- Les calculs parallèles au fil sont basés sur les facteurs de longueur efficace $K_L = 1,0$ et $K_H = 1,10$ avec le revêtement mural fixé à la bordure étroite des colonnes (détails de fixation fournis par les autres parties).

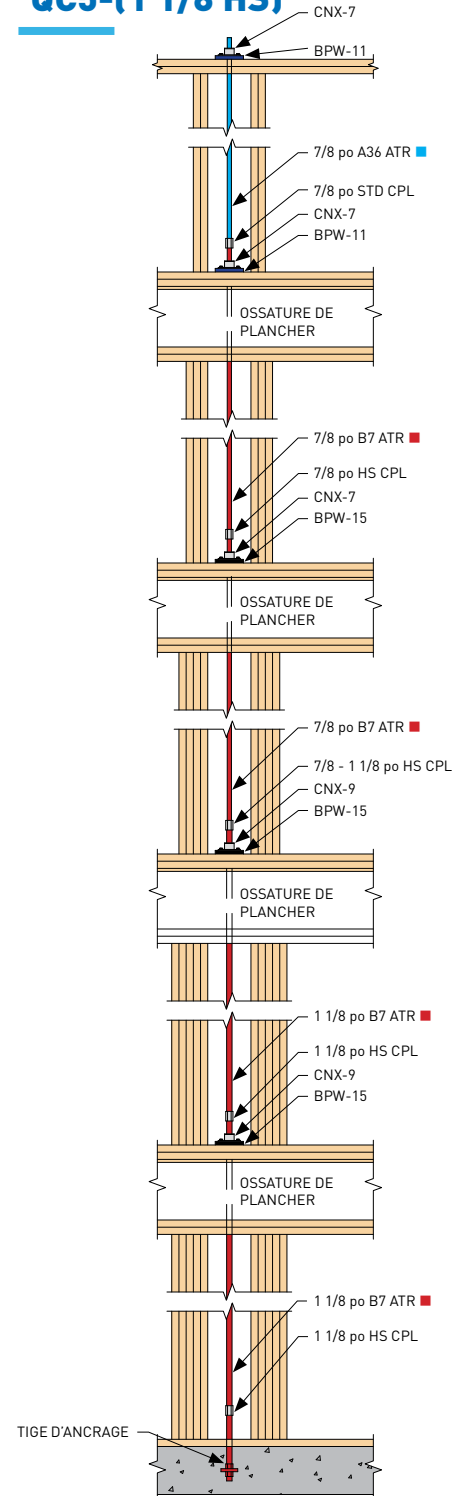
QC5-(1 1/2)



QC5-(7/8 HS)



QC5-(1 1/8 HS)



QC5-(1 1/2)

Niveau	Compensateur de retrait	Plaque d'appui	Tige	Résistance pondérée, lb (kN)			
				Douglas vert-mélèze		Épinette-pin-sapin	
				Niveau	Cumulative	Niveau	Cumulative
Toit	CNX-9	BPW-11					
5	CNX-11	BPW-15	1 1/8 po A36 ■	18450 (82,1)	18450 (82,1)	13970 (62,1)	13970 (62,1)
			Colonnes 8 pi	(2) 2 x 4 ou (2) 2 x 6, chaque côté		(2) 2 x 4 ou (2) 2 x 6, chaque côté	
4	CNX-11	BPW-15	1 3/8 po A36 ■	25430 (113,1)	43880 (195,2)	19255 (85,7)	33225 (147,8)
			Colonnes 8 pi	(4) 2 x 6, chaque côté		(4) 3 x 4 ou (2) 2 x 6, chaque côté	
3	CNX-12	BPW-15	1 3/8 po A36 ■	25430 (113,1)	48485 (215,7)	19255 (85,7)	48485 (215,7)
			Colonnes 8 pi	(4) 2 x 6, chaque côté		(4) 2 x 6, chaque côté	
2	CNX-12	BPW-15	1 1/2 po A36 ■	25430 (113,1)	56490 (251,3)	19255 (85,7)	56490 (251,3)
			Colonnes 8 pi	(5) 2 x 6, chaque côté		(5) 2 x 6, chaque côté	
1			1 1/2 po A36 ■	25430 (113,1)	56490 (251,3)	19255 (85,7)	56490 (251,3)
			Colonnes 8 pi	(5) 2 x 6, chaque côté		(5) 2 x 6, chaque côté	
Tige d'ancrage			1 1/2 po A36 ■				

QC5-(7/8 HS)

Niveau	Compensateur de retrait	Plaque d'appui	Tige	Résistance pondérée, lb (kN)			
				Douglas vert-mélèze		Épinette-pin-sapin	
				Niveau	Cumulative	Niveau	Cumulative
Toit	CNX-7	BPW-11					
5	CNX-7	BPW-11	7/8 po A36 ■	18450 (82,1)	18450 (82,1)	13970 (62,1)	13970 (62,1)
			Colonnes 8 pi	(2) 2 x 4 ou (2) 2 x 6, chaque côté		(3) 2 x 4 ou (2) 2 x 6, chaque côté	
4	CNX-7	BPW-15	7/8 po A36 ■	18450 (82,1)	19395 (86,3)	13970 (62,1)	19395 (86,3)
			Colonnes 8 pi	(3) 2 x 4 ou (2) 2 x 6, chaque côté		(3) 2 x 4 ou (2) 2 x 6, chaque côté	
3	CNX-7	BPW-15	7/8 po B7 ■	25430 (113,1)	38670 (172)	19255 (85,7)	38670 (172)
			Colonnes 8 pi	(5) 3 x 4 ou (2) 2 x 6, chaque côté		(5) 3 x 4 ou (2) 2 x 6, chaque côté	
2	CNX-7	BPW-15	7/8 po B7 ■	25430 (113,1)	38670 (172)	19255 (85,7)	38670 (172)
			Colonnes 8 pi	(5) 3 x 4 ou (2) 2 x 6, chaque côté		(5) 3 x 4 ou (2) 2 x 6, chaque côté	
1			7/8 po B7 ■	25430 (113,1)	38670 (172)	19255 (85,7)	38670 (172)
			Colonnes 8 pi	(5) 3 x 4 ou (2) 2 x 6, chaque côté		(5) 3 x 4 ou (2) 2 x 6, chaque côté	
Tige d'ancrage			7/8 po B7 ■				

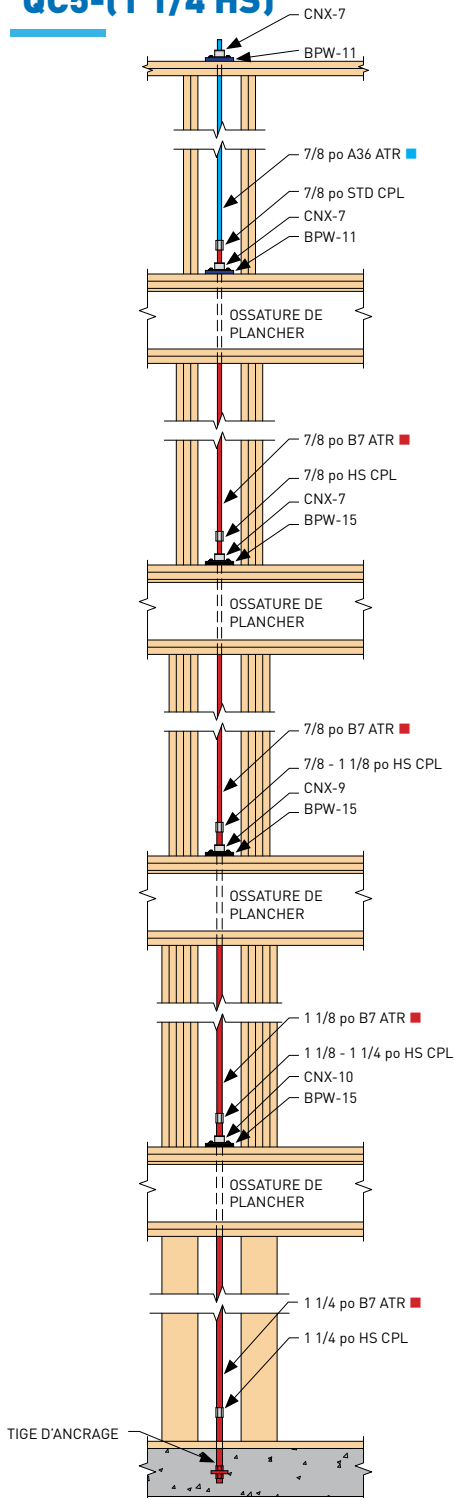
QC5-(1 1/8 HS)

Niveau	Compensateur de retrait	Plaque d'appui	Tige	Résistance pondérée, lb (kN)			
				Douglas vert-mélèze		Épinette-pin-sapin	
				Niveau	Cumulative	Niveau	Cumulative
Toit	CNX-7	BPW-11					
5	CNX-7	BPW-11	7/8 po A36 ■	18450 (82,1)	18450 (82,1)	13970 (62,1)	13970 (62,1)
			Colonnes 8 pi	(2) 2 x 4 ou (2) 2 x 6, chaque côté		(3) 2 x 4 ou (2) 2 x 6, chaque côté	
4	CNX-7	BPW-15	7/8 po B7 ■	18450 (82,1)	36900 (164,1)	13970 (62,1)	27940 (124,3)
			Colonnes 8 pi	(4) 3 x 4 ou (2) 2 x 6, chaque côté		(4) 3 x 4 ou (2) 2 x 6, chaque côté	
3	CNX-9	BPW-15	7/8 po B7 ■	25430 (113,1)	45100 (200,6)	19255 (85,7)	45100 (200,6)
			Colonnes 8 pi	(5) 3 x 4 ou (2) 2 x 6, chaque côté		(4) 2 x 6, chaque côté	
2	CNX-9	BPW-15	1 1/8 po B7 ■	25430 (113,1)	63925 (284,4)	19255 (85,7)	63925 (284,4)
			Colonnes 8 pi	(4) 2 x 6, chaque côté		(5) 2 x 6, chaque côté	
1			1 1/8 po B7 ■	25430 (113,1)	63925 (284,4)	19255 (85,7)	63925 (284,4)
			Colonnes 8 pi	(4) 2 x 6, chaque côté		(5) 2 x 6, chaque côté	
Tige d'ancrage			1 1/8 po B7 ■				

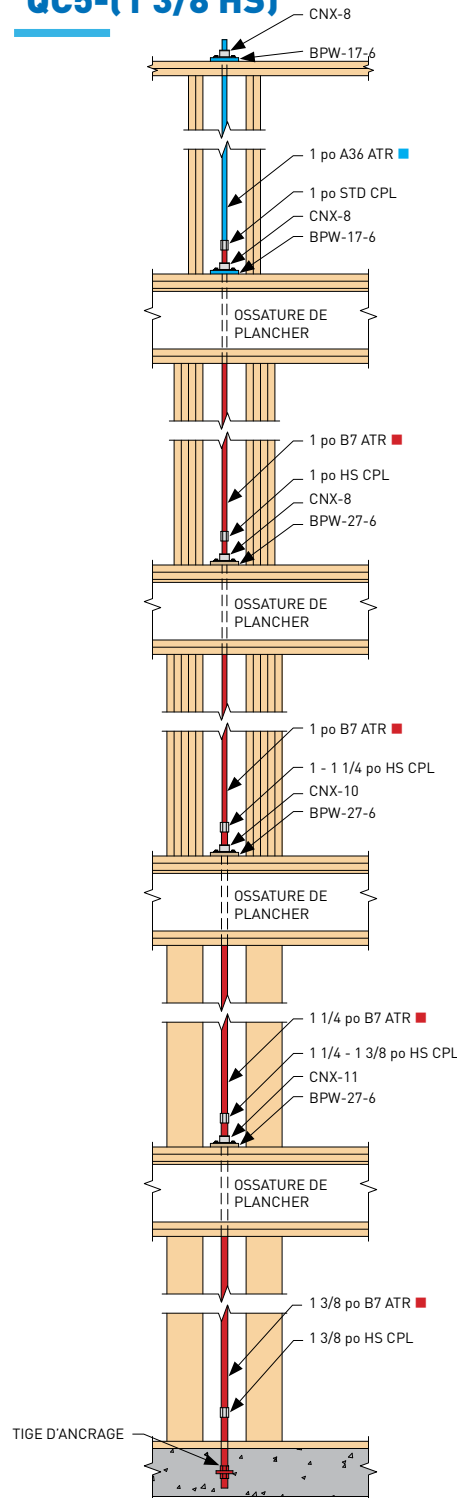
REMARQUES

- La conception des colonnes est basée sur la capacité de tension cumulative seulement, le concepteur du bâtiment doit s'assurer que les colonnes de bois sont capables de résister à toutes les combinaisons de charges.
- Les valeurs du tableau supposent que les sablières et les colonnes sont faites de bois de sciage massif de 2x.
- Les calculs d'appui incluent une augmentation de 15% ($K_D = 1,15$) pour les charges à court terme.
- Le facteur de taille pour l'élément d'appui K_{Zcp} a été considéré dans les calculs d'appui perpendiculaire au fil.
- Les calculs parallèles au fil sont basés sur les facteurs de longueur efficace $K_L = 1,0$ et $K_H = 1,10$ avec le revêtement mural fixé à la bordure étroite des colonnes (détails de fixation fournis par les autres parties).

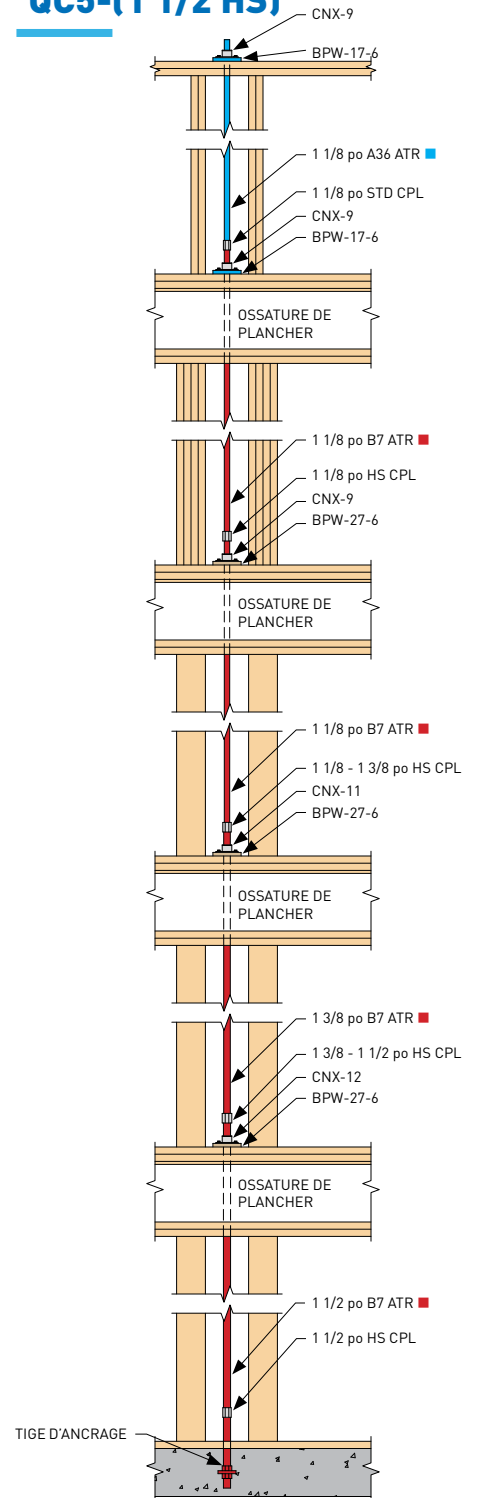
QC5-(1 1/4 HS)



QC5-(1 3/8 HS)



QC5-(1 1/2 HS)



QC5-(1 1/4 HS)

Niveau	Compensateur de retrait	Plaque d'appui	Tige	Résistance pondérée, lb (kN)			
				Douglas vert-mélèze		Épinette-pin-sapin	
				Niveau	Cumulative	Niveau	Cumulative
Toit	CNX-7	BPW-11					
5	CNX-7	BPW-11	7/8 po A36 ■	18450 (82,1)	18450 (82,1)	13970 (62,1)	13970 (62,1)
			Colonnes 8 pi	(2) 2 x 4 ou (2) 2 x 6, chaque côté		(2) 2 x 4 ou (2) 2 x 6, chaque côté	
4	CNX-7	BPW-15	7/8 po B7 ■	18450 (82,1)	36900 (164,1)	13970 (62,1)	27940 (124,3)
			Colonnes 8 pi	(4) 3 x 4 ou (2) 2 x 6, chaque côté		(4) 3 x 4 ou (2) 2 x 6, chaque côté	
3	CNX-9	BPW-15	7/8 po B7 ■	25430 (113,1)	45100 (200,6)	19255 (85,7)	45100 (200,6)
			Colonnes 8 pi	(5) 3 x 4 ou (2) 2 x 6, chaque côté		(4) 2 x 6, chaque côté	
2	CNX-10	BPW-15	1 1/8 po B7 ■	25430 (113,1)	74550 (331,6)	19255 (85,7)	66450 (295,6)
			Colonnes 8 pi	(5) 2 x 6, chaque côté		(5) 2 x 6, chaque côté	
1			1 1/4 po B7 ■	25430 (113,1)	81165 (361)	19255 (85,7)	81165 (361)
			Colonnes 8 pi	(5) 2 x 6, chaque côté		-	
Tige d'ancrage			1 1/4 po B7 ■				

QC5-(1 3/8 HS)

Niveau	Compensateur de retrait	Plaque d'appui	Tige	Résistance pondérée, lb (kN)			
				Douglas vert-mélèze		Épinette-pin-sapin	
				Niveau	Cumulative	Niveau	Cumulative
Toit	CNX-8	BPW-17-6					
5	CNX-8	BPW-17-6	1 po A36 ■	25425 (113,1)	25425 (113,1)	22330 (99,3)	22330 (99,3)
			Colonnes 8 pi	(2) 2 x 6, chaque côté		(2) 2 x 6, chaque côté	
4	CNX-8	BPW-27-6	1 po B7 ■	29495 (131,2)	54920 (244,3)	22330 (99,3)	44660 (198,7)
			Colonnes 8 pi	(4) 2 x 6, chaque côté		(4) 2 x 6, chaque côté	
3	CNX-10	BPW-27-6	1 po B7 ■	46275 (205,8)	58905 (262)	35040 (155,9)	58905 (262)
			Colonnes 8 pi	(4) 2 x 6, chaque côté		(5) 2 x 6, chaque côté	
2	CNX-11	BPW-27-6	1 1/4 po B7 ■	46275 (205,8)	92040 (409,4)	35040 (155,9)	92040 (409,4)
			Colonnes 8 pi	--		--	
1			1 3/8 po B7 ■	46275 (205,8)	96720 (430,2)	35040 (155,9)	96720 (430,2)
			Colonnes 8 pi	--		--	
Tige d'ancrage			1 3/8 po B7 ■				

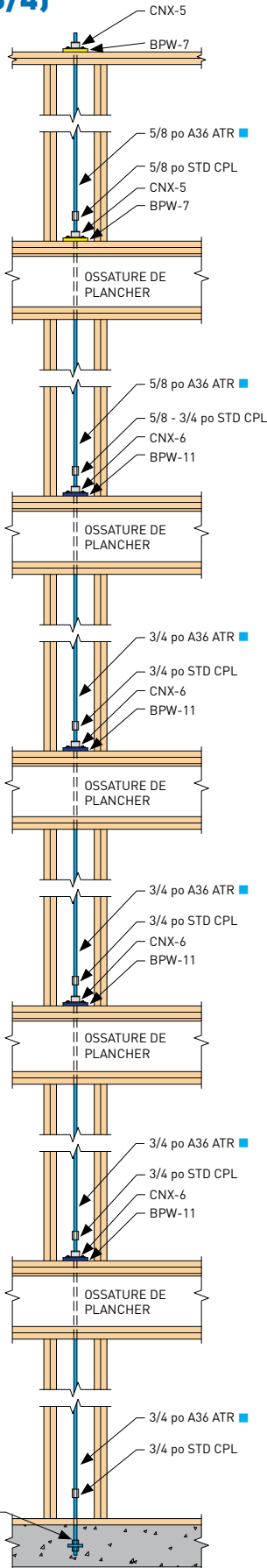
QC5-(1 1/2 HS)

Niveau	Compensateur de retrait	Plaque d'appui	Tige	Résistance pondérée, lb (kN)			
				Douglas vert-mélèze		Épinette-pin-sapin	
				Niveau	Cumulative	Niveau	Cumulative
Toit	CNX-9	BPW-17-6					
5	CNX-9	BPW-17-6	1 1/8 po A36 ■	29495 (131,2)	29495 (131,2)	22330 (99,3)	22330 (99,3)
			Colonnes 8 pi	(2) 2 x 6, chaque côté		(2) 2 x 6, chaque côté	
4	CNX-9	BPW-27-6	1 1/8 po B7 ■	29495 (131,2)	58990 (262,4)	22330 (99,3)	44660 (198,7)
			Colonnes 8 pi	(4) 2 x 6, chaque côté		(4) 2 x 6, chaque côté	
3	CNX-11	BPW-27-6	1 1/8 po B7 ■	46275 (205,8)	74550 (331,6)	35040 (155,9)	74550 (331,6)
			Colonnes 8 pi	(5) 2 x 6, chaque côté		--	
2	CNX-12	BPW-27-6	1 3/8 po B7 ■	46275 (205,8)	111365 (495,4)	35040 (155,9)	111365 (495,4)
			Colonnes 8 pi	--		--	
1			1 1/2 po B7 ■	46275 (205,8)	117690 (523,5)	35040 (155,9)	117690 (523,5)
			Colonnes 8 pi	--		--	
Tige d'ancrage			1 1/2 po B7 ■				

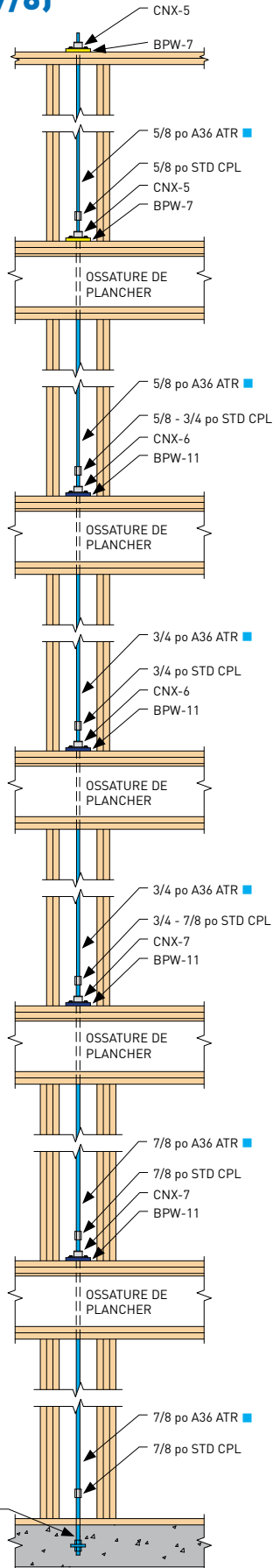
REMARQUES

- La conception des colonnes est basée sur la capacité de tension cumulative seulement, le concepteur du bâtiment doit s'assurer que les colonnes de bois sont capables de résister à toutes les combinaisons de charges.
- Les valeurs du tableau supposent que les sablières et les colonnes sont faites de bois de sciage massif de 2x.
- Les calculs d'appui incluent une augmentation de 15% ($K_D = 1,15$) pour les charges à court terme.
- Le facteur de taille pour l'élément d'appui K_{ZCP} a été considéré dans les calculs d'appui perpendiculaire au fil.
- Les calculs parallèles au fil sont basés sur les facteurs de longueur efficace $K_L = 1,0$ et $K_H = 1,10$ avec le revêtement mural fixé à la bordure étroite des colonnes (détails de fixation fournis par les autres parties).

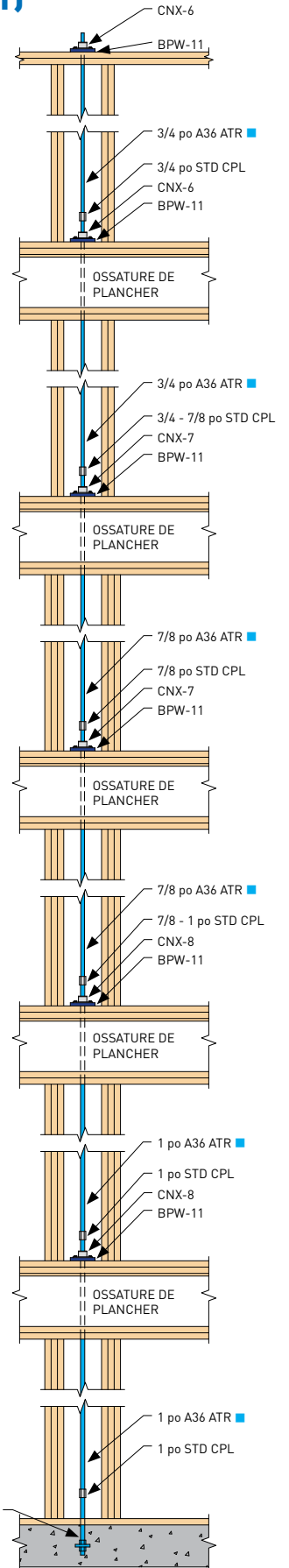
QC6-(3/4)



QC6-(7/8)



QC6-(1)



QC6-(3/4)

Niveau	Compensateur de retrait	Plaque d'appui	Tige	Résistance pondérée, lb (kN)			
				Douglas vert-mélèze		Épinette-pin-sapin	
				Niveau	Cumulative	Niveau	Cumulative
Toit	CNX-5	BPW-7					
6	CNX-5	BPW-7	5/8 po A36 ■	9650 (42,9)	9650 (42,9)	9650 (42,9)	9650 (42,9)
	Colonnes 8 pi			(2) 1 x 4 ou (2) 2 x 6, chaque côté		(2) 1 x 4 ou (2) 2 x 6, chaque côté	
5	CNX-6	BPW-11	5/8 po A36 ■	9650 (42,9)	9650 (42,9)	9650 (42,9)	9650 (42,9)
	Colonnes 8 pi			(2) 1 x 4 ou (2) 2 x 6, chaque côté		(2) 1 x 4 ou (2) 2 x 6, chaque côté	
4	CNX-6	BPW-11	3/4 po A36 ■	13445 (59,8)	13445 (59,8)	13445 (59,8)	13445 (59,8)
	Colonnes 8 pi			(2) 1 x 4 ou (2) 2 x 6, chaque côté		(2) 1 x 4 ou (2) 2 x 6, chaque côté	
3	CNX-6	BPW-11	3/4 po A36 ■	13445 (59,8)	13445 (59,8)	13445 (59,8)	13445 (59,8)
	Colonnes 8 pi			(2) 1 x 4 ou (2) 2 x 6, chaque côté		(2) 1 x 4 ou (2) 2 x 6, chaque côté	
2	CNX-6	BPW-11	3/4 po A36 ■	13445 (59,8)	13445 (59,8)	13445 (59,8)	13445 (59,8)
	Colonnes 8 pi			(2) 1 x 4 ou (2) 2 x 6, chaque côté		(2) 1 x 4 ou (2) 2 x 6, chaque côté	
1			3/4 po A36 ■	13445 (59,8)	13445 (59,8)	13445 (59,8)	13445 (59,8)
	Colonnes 8 pi			(2) 1 x 4 ou (2) 2 x 6, chaque côté		(2) 1 x 4 ou (2) 2 x 6, chaque côté	
Tige d'ancrage			3/4 po A36 ■				

QC6-(7/8)

Niveau	Compensateur de retrait	Plaque d'appui	Tige	Résistance pondérée, lb (kN)			
				Douglas vert-mélèze		Épinette-pin-sapin	
				Niveau	Cumulative	Niveau	Cumulative
Toit	CNX-5	BPW-7					
6	CNX-5	BPW-7	5/8 po A36 ■	9650 (42,9)	9650 (42,9)	9650 (42,9)	9650 (42,9)
	Colonnes 8 pi			(2) 1 x 4 ou (2) 2 x 6, chaque côté		(2) 1 x 4 ou (2) 2 x 6, chaque côté	
5	CNX-6	BPW-11	5/8 po A36 ■	9650 (42,9)	9650 (42,9)	9650 (42,9)	9650 (42,9)
	Colonnes 8 pi			(2) 1 x 4 ou (2) 2 x 6, chaque côté		(2) 1 x 4 ou (2) 2 x 6, chaque côté	
4	CNX-6	BPW-11	3/4 po A36 ■	14135 (62,9)	14135 (62,9)	13970 (62,1)	14135 (62,9)
	Colonnes 8 pi			(2) 1 x 4 ou (2) 2 x 6, chaque côté		(2) 2 x 4 ou (2) 2 x 6, chaque côté	
3	CNX-7	BPW-11	3/4 po A36 ■	14135 (62,9)	14135 (62,9)	13970 (62,1)	14135 (62,9)
	Colonnes 8 pi			(2) 1 x 4 ou (2) 2 x 6, chaque côté		(2) 2 x 4 ou (2) 2 x 6, chaque côté	
2	CNX-7	BPW-11	7/8 po A36 ■	18450 (82,1)	18560 (82,6)	13970 (62,1)	18560 (82,6)
	Colonnes 8 pi			(2) 2 x 4 ou (2) 2 x 6, chaque côté		(3) 2 x 4 ou (2) 2 x 6, chaque côté	
1			7/8 po A36 ■	18450 (82,1)	18560 (82,6)	13970 (62,1)	18560 (82,6)
	Colonnes 8 pi			(2) 2 x 4 ou (2) 2 x 6, chaque côté		(3) 2 x 4 ou (2) 2 x 6, chaque côté	
Tige d'ancrage			7/8 po A36 ■				

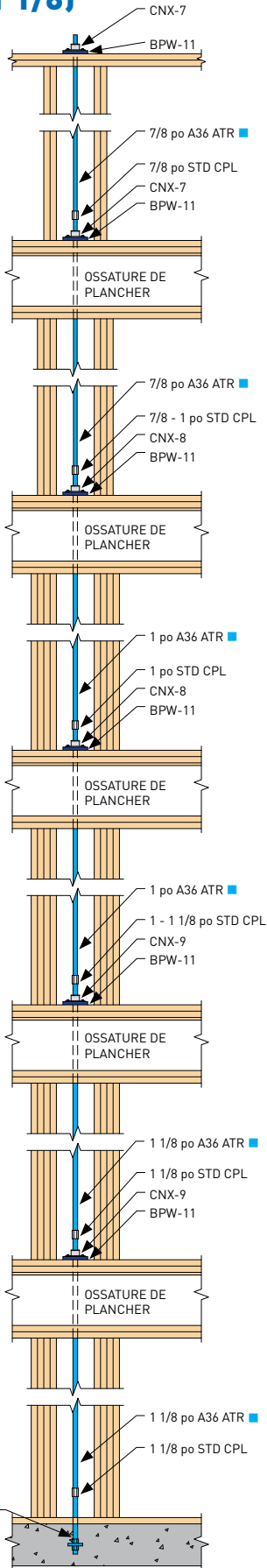
QC6-(1)

Niveau	Compensateur de retrait	Plaque d'appui	Tige	Résistance pondérée, lb (kN)			
				Douglas vert-mélèze		Épinette-pin-sapin	
				Niveau	Cumulative	Niveau	Cumulative
Toit	CNX-6	BPW-11					
6	CNX-6	BPW-11	3/4 po A36 ■	14135 (62,9)	14135 (62,9)	13970 (62,1)	13970 (62,1)
	Colonnes 8 pi			(2) 1 x 4 ou (2) 2 x 6, chaque côté		(2) 2 x 4 ou (2) 2 x 6, chaque côté	
5	CNX-7	BPW-11	3/4 po A36 ■	14135 (62,9)	14135 (62,9)	13970 (62,1)	14135 (62,9)
	Colonnes 8 pi			(2) 1 x 4 ou (2) 2 x 6, chaque côté		(2) 2 x 4 ou (2) 2 x 6, chaque côté	
4	CNX-7	BPW-11	7/8 po A36 ■	18450 (82,1)	19395 (86,3)	13970 (62,1)	19395 (86,3)
	Colonnes 8 pi			(3) 2 x 4 ou (2) 2 x 6, chaque côté		(3) 2 x 4 ou (2) 2 x 6, chaque côté	
3	CNX-8	BPW-11	7/8 po A36 ■	18450 (82,1)	19395 (86,3)	13970 (62,1)	19395 (86,3)
	Colonnes 8 pi			(3) 2 x 4 ou (2) 2 x 6, chaque côté		(3) 2 x 4 ou (2) 2 x 6, chaque côté	
2	CNX-8	BPW-11	1 po A36 ■	18450 (82,1)	24350 (108,3)	13970 (62,1)	24350 (108,3)
	Colonnes 8 pi			(3) 2 x 4 ou (2) 2 x 6, chaque côté		(3) 2 x 4 ou (2) 2 x 6, chaque côté	
1			1 po A36 ■	18450 (82,1)	24350 (108,3)	13970 (62,1)	24350 (108,3)
	Colonnes 8 pi			(3) 2 x 4 ou (2) 2 x 6, chaque côté		(3) 2 x 4 ou (2) 2 x 6, chaque côté	
Tige d'ancrage			1 po A36 ■				

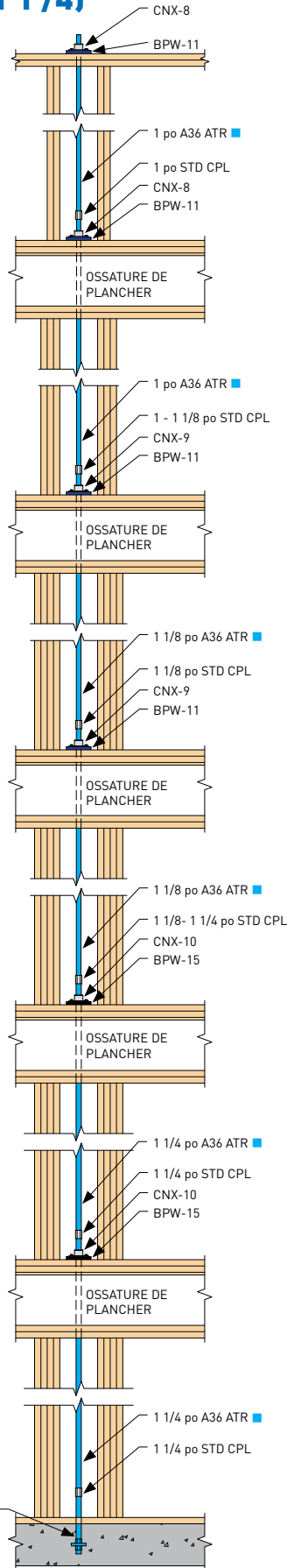
REMARQUES

- La conception des colonnes est basée sur la capacité de tension cumulative seulement, le concepteur du bâtiment doit s'assurer que les colonnes de bois sont capables de résister à toutes les combinaisons de charges.
- Les valeurs du tableau supposent que les sablières et les colonnes sont faites de bois de sciage massif de 2x.
- Les calculs d'appui incluent une augmentation de 15% [$K_D = 1,15$] pour les charges à court terme.
- Le facteur de taille pour l'élément d'appui K_{Zcp} a été considéré dans les calculs d'appui perpendiculaire au fil.
- Les calculs parallèles au fil sont basés sur les facteurs de longueur efficace $K_e = 1,0$ et $K_H = 1,10$ avec le revêtement mural fixé à la bordure étroite des colonnes (détails de fixation fournis par les autres parties).

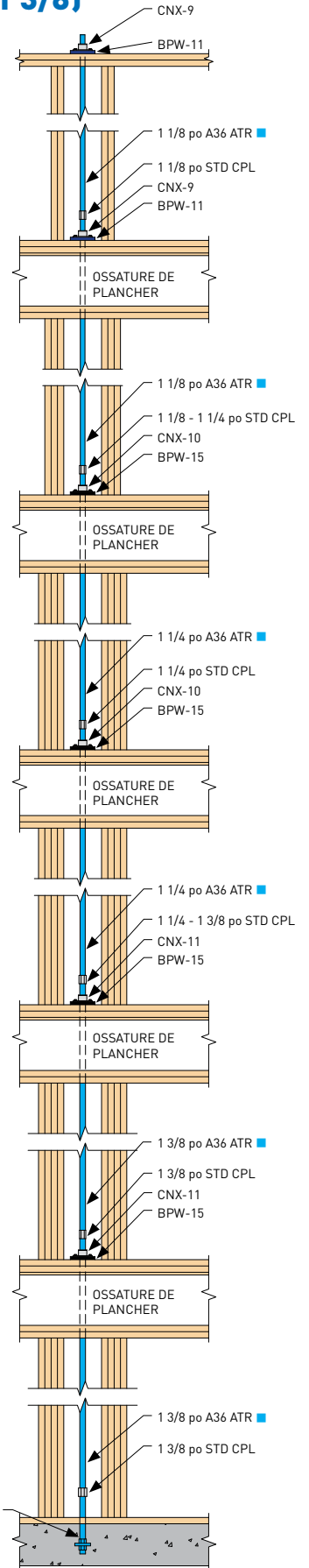
QC6-(1 1/8)



QC6-(1 1/4)



QC6-(1 3/8)



QC6-(1 1/8)

Niveau	Compensateur de retrait	Plaque d'appui	Tige	Résistance pondérée, lb (kN)			
				Douglas vert-mélèze		Épinette-pin-sapin	
				Niveau	Cumulative	Niveau	Cumulative
Toit	CNX-7	BPW-11					
6	CNX-7	BPW-11	7/8 po A36 ■	18450 (82,1)	18450 (82,1)	13970 (62,1)	13970 (62,1)
			Colonnes 8 pi	(2) 2 x 4 ou (2) 2 x 6, chaque côté	(2) 2 x 4 ou (2) 2 x 6, chaque côté		
5	CNX-8	BPW-11	7/8 po A36 ■	18450 (82,1)	19395 (86,3)	13970 (62,1)	19395 (86,3)
			Colonnes 8 pi	(3) 2 x 4 ou (2) 2 x 6, chaque côté	(3) 2 x 4 ou (2) 2 x 6, chaque côté		
4	CNX-8	BPW-11	1 po A36 ■	18450 (82,1)	25425 (113,1)	13970 (62,1)	25425 (113,1)
			Colonnes 8 pi	(3) 2 x 4 ou (2) 2 x 6, chaque côté	(4) 2 x 4 ou (2) 2 x 6, chaque côté		
3	CNX-9	BPW-11	1 po A36 ■	18450 (82,1)	25425 (113,1)	13970 (62,1)	25425 (113,1)
			Colonnes 8 pi	(3) 2 x 4 ou (2) 2 x 6, chaque côté	(4) 2 x 4 ou (2) 2 x 6, chaque côté		
2	CNX-9	BPW-11	1 1/8 po A36 ■	18450 (82,1)	30685 (136,5)	13970 (62,1)	30685 (136,5)
			Colonnes 8 pi	(4) 2 x 4 ou (2) 2 x 6, chaque côté	(4) 3 x 4 ou (2) 2 x 6, chaque côté		
1			1 1/8 po A36 ■	18450 (82,1)	30685 (136,5)	13970 (62,1)	30685 (136,5)
			Colonnes 8 pi	(4) 2 x 4 ou (2) 2 x 6, chaque côté	(4) 3 x 4 ou (2) 2 x 6, chaque côté		
Tige d'ancrage			1 1/8 po A36 ■				

QC6-(1 1/4)

Niveau	Compensateur de retrait	Plaque d'appui	Tige	Résistance pondérée, lb (kN)			
				Douglas vert-mélèze		Épinette-pin-sapin	
				Niveau	Cumulative	Niveau	Cumulative
Toit	CNX-8	BPW-11					
6	CNX-8	BPW-11	1 po A36 ■	18450 (82,1)	18450 (82,1)	13970 (62,1)	13970 (62,1)
			Colonnes 8 pi	(2) 2 x 4 ou (2) 2 x 6, chaque côté	(2) 2 x 4 ou (2) 2 x 6, chaque côté		
5	CNX-9	BPW-11	1 po A36 ■	18450 (82,1)	25425 (113,1)	13970 (62,1)	25425 (113,1)
			Colonnes 8 pi	(3) 2 x 4 ou (2) 2 x 6, chaque côté	(3) 2 x 4 ou (2) 2 x 6, chaque côté		
4	CNX-9	BPW-11	1 1/8 po A36 ■	18450 (82,1)	32095 (142,8)	13970 (62,1)	32095 (142,8)
			Colonnes 8 pi	(4) 2 x 4 ou (2) 2 x 6, chaque côté	(4) 2 x 4 ou (2) 2 x 6, chaque côté		
3	CNX-10	BPW-15	1 1/8 po A36 ■	18450 (82,1)	32095 (142,8)	13970 (62,1)	32095 (142,8)
			Colonnes 8 pi	(4) 2 x 4 ou (2) 2 x 6, chaque côté	(4) 2 x 4 ou (2) 2 x 6, chaque côté		
2	CNX-10	BPW-15	1 1/4 po A36 ■	25430 (113,1)	38960 (173,3)	19255 (85,7)	38960 (173,3)
			Colonnes 8 pi	(5) 3 x 4 ou (2) 2 x 6, chaque côté	(4) 3 x 4 ou (2) 2 x 6, chaque côté		
1			1 1/4 po A36 ■	25430 (113,1)	38960 (173,3)	19255 (85,7)	38960 (173,3)
			Colonnes 8 pi	(5) 3 x 4 ou (2) 2 x 6, chaque côté	(4) 3 x 4 ou (2) 2 x 6, chaque côté		
Tige d'ancrage			1 1/4 po A36 ■				

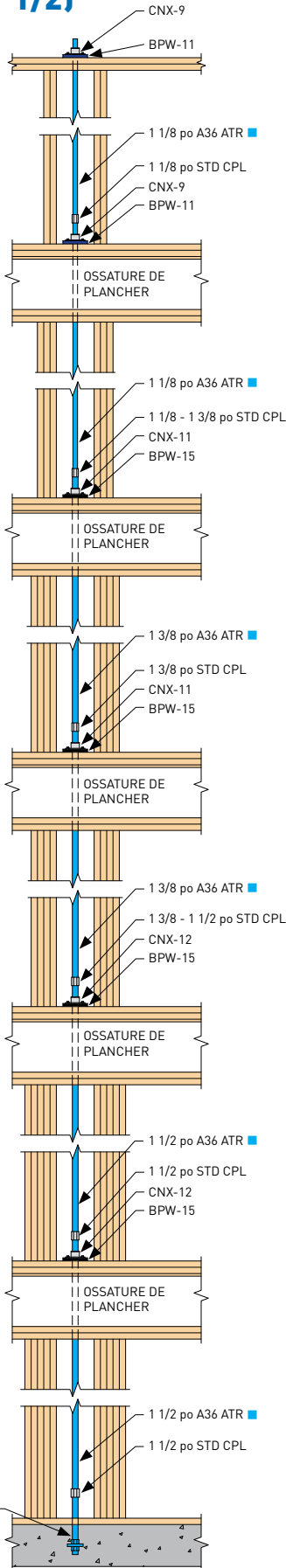
QC6-(1 3/8)

Niveau	Compensateur de retrait	Plaque d'appui	Tige	Résistance pondérée, lb (kN)			
				Douglas vert-mélèze		Épinette-pin-sapin	
				Niveau	Cumulative	Niveau	Cumulative
Toit	CNX-9	BPW-11					
6	CNX-9	BPW-11	1 1/8 po A36 ■	18450 (82,1)	18450 (82,1)	13970 (62,1)	13970 (62,1)
			Colonnes 8 pi	(2) 2 x 4 ou (2) 2 x 6, chaque côté	(2) 2 x 4 ou (2) 2 x 6, chaque côté		
5	CNX-10	BPW-15	1 1/8 po A36 ■	18450 (82,1)	32095 (142,8)	13970 (62,1)	27940 (124,3)
			Colonnes 8 pi	(4) 2 x 4 ou (2) 2 x 6, chaque côté	(4) 3 x 4 ou (2) 2 x 6, chaque côté		
4	CNX-10	BPW-15	1 1/4 po A36 ■	25430 (113,1)	40335 (179,4)	19255 (85,7)	40335 (179,4)
			Colonnes 8 pi	(5) 3 x 4 ou (2) 2 x 6, chaque côté	(5) 4 x 4 ou (2) 2 x 6, chaque côté		
3	CNX-11	BPW-15	1 1/4 po A36 ■	25430 (113,1)	40335 (179,4)	19255 (85,7)	40335 (179,4)
			Colonnes 8 pi	(5) 3 x 4 ou (2) 2 x 6, chaque côté	(5) 4 x 4 ou (2) 2 x 6, chaque côté		
2	CNX-11	BPW-15	1 3/8 po A36 ■	25430 (113,1)	46425 (206,5)	19255 (85,7)	46425 (206,5)
			Colonnes 8 pi	(5) 3 x 4 ou (2) 2 x 6, chaque côté	(4) 2 x 6, chaque côté		
1			1 3/8 po A36 ■	25430 (113,1)	46425 (206,5)	19255 (85,7)	46425 (206,5)
			Colonnes 8 pi	(5) 3 x 4 ou (2) 2 x 6, chaque côté	(4) 2 x 6, chaque côté		
Tige d'ancrage			1 3/8 po A36 ■				

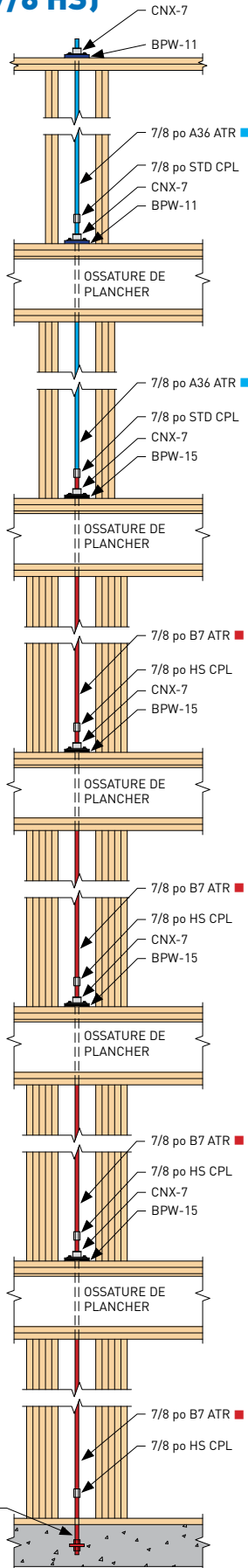
REMARQUES

- La conception des colonnes est basée sur la capacité de tension cumulative seulement, le concepteur du bâtiment doit s'assurer que les colonnes de bois sont capables de résister à toutes les combinaisons de charges.
- Les valeurs du tableau supposent que les sablières et les colonnes sont faites de bois de sciage massif de 2x.
- Les calculs d'appui incluent une augmentation de 15% ($K_D = 1,15$) pour les charges à court terme.
- Le facteur de taille pour l'élément d'appui K_{Zcp} a été considéré dans les calculs d'appui perpendiculaire au fil.
- Les calculs parallèles au fil sont basés sur les facteurs de longueur efficace $K_L = 1,0$ et $K_H = 1,10$ avec le revêtement mural fixé à la bordure étroite des colonnes (détails de fixation fournis par les autres parties).

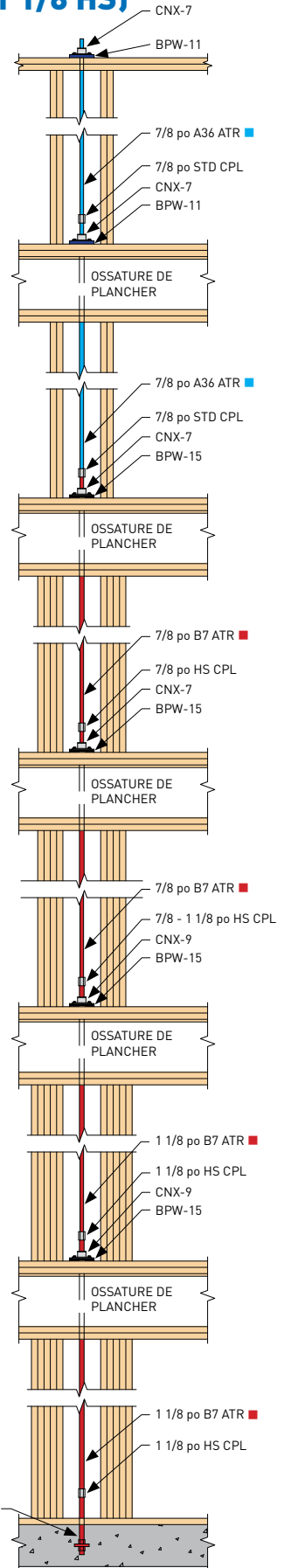
QC6-(1 1/2)



QC6-(7/8 HS)



QC6-(1 1/8 HS)



QC6-(1 1/2)

Niveau	Compensateur de retrait	Plaque d'appui	Tige	Résistance pondérée, lb (kN)			
				Douglas vert-mélèze		Épinette-pin-sapin	
				Niveau	Cumulative	Niveau	Cumulative
Toit	CNX-9	BPW-11					
6	CNX-9	BPW-11	1 1/8 po A36 ■	18450 (82,1)	18450 (82,1)	13970 (62,1)	13970 (62,1)
		Colonnes 8 pi		(2) 2 x 4 ou (2) 2 x 6, chaque côté		(2) 2 x 4 ou (2) 2 x 6, chaque côté	
5	CNX-11	BPW-15	1 1/8 po A36 ■	18450 (82,1)	32095 (142,8)	13970 (62,1)	27940 (124,3)
		Colonnes 8 pi		(4) 2 x 4 ou (2) 2 x 6, chaque côté		(4) 3 x 4 ou (2) 2 x 6, chaque côté	
4	CNX-11	BPW-15	1 3/8 po A36 ■	25430 (113,1)	48485 (215,7)	19255 (85,7)	47195 (209,9)
		Colonnes 8 pi		(3) 2 x 6, chaque côté		(4) 2 x 6, chaque côté	
3	CNX-12	BPW-15	1 3/8 po A36 ■	25430 (113,1)	48485 (215,7)	19255 (85,7)	48485 (215,7)
		Colonnes 8 pi		(3) 2 x 6, chaque côté		(4) 2 x 6, chaque côté	
2	CNX-12	BPW-15	1 1/2 po A36 ■	25430 (113,1)	56490 (251,3)	19255 (85,7)	56490 (251,3)
		Colonnes 8 pi		(4) 2 x 6, chaque côté		(5) 2 x 6, chaque côté	
1			1 1/2 po A36 ■	25430 (113,1)	56490 (251,3)	19255 (85,7)	56490 (251,3)
		Colonnes 8 pi		(4) 2 x 6, chaque côté		(5) 2 x 6, chaque côté	
Tige d'ancrage			1 1/2 po A36 ■				

QC6-(7/8 HS)

Niveau	Compensateur de retrait	Plaque d'appui	Tige	Résistance pondérée, lb (kN)			
				Douglas vert-mélèze		Épinette-pin-sapin	
				Niveau	Cumulative	Niveau	Cumulative
Toit	CNX-7	BPW-11					
6	CNX-7	BPW-11	7/8 po A36 ■	18450 (82,1)	18450 (82,1)	13970 (62,1)	13970 (62,1)
		Colonnes 8 pi		(2) 2 x 4 ou (2) 2 x 6, chaque côté		(2) 2 x 4 ou (2) 2 x 6, chaque côté	
5	CNX-7	BPW-15	7/8 po A36 ■	18450 (82,1)	19395 (86,3)	13970 (62,1)	19395 (86,3)
		Colonnes 8 pi		(3) 2 x 4 ou (2) 2 x 6, chaque côté		(3) 2 x 4 ou (2) 2 x 6, chaque côté	
4	CNX-7	BPW-15	7/8 po B7 ■	25430 (113,1)	38670 (172)	19255 (85,7)	38670 (172)
		Colonnes 8 pi		(5) 3 x 4 ou (2) 2 x 6, chaque côté		(5) 3 x 4 ou (2) 2 x 6, chaque côté	
3	CNX-7	BPW-15	7/8 po B7 ■	25430 (113,1)	38670 (172)	19255 (85,7)	38670 (172)
		Colonnes 8 pi		(5) 3 x 4 ou (2) 2 x 6, chaque côté		(5) 3 x 4 ou (2) 2 x 6, chaque côté	
2	CNX-7	BPW-15	7/8 po B7 ■	25430 (113,1)	38670 (172)	19255 (85,7)	38670 (172)
		Colonnes 8 pi		(5) 3 x 4 ou (2) 2 x 6, chaque côté		(5) 3 x 4 ou (2) 2 x 6, chaque côté	
1			7/8 po B7 ■	25430 (113,1)	38670 (172)	19255 (85,7)	38670 (172)
		Colonnes 8 pi		(5) 3 x 4 ou (2) 2 x 6, chaque côté		(5) 3 x 4 ou (2) 2 x 6, chaque côté	
Tige d'ancrage			7/8 po B7 ■				

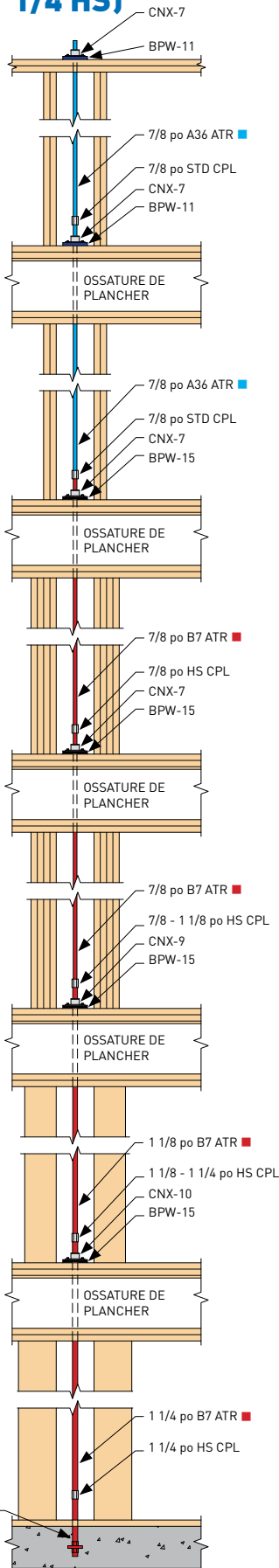
QC6-(1 1/8 HS)

Niveau	Compensateur de retrait	Plaque d'appui	Tige	Résistance pondérée, lb (kN)			
				Douglas vert-mélèze		Épinette-pin-sapin	
				Niveau	Cumulative	Niveau	Cumulative
Toit	CNX-7	BPW-11					
6	CNX-7	BPW-11	7/8 po A36 ■	18450 (82,1)	18450 (82,1)	13970 (62,1)	13970 (62,1)
		Colonnes 8 pi		(2) 2 x 4 ou (2) 2 x 6, chaque côté		(2) 2 x 4 ou (2) 2 x 6, chaque côté	
5	CNX-7	BPW-15	7/8 po A36 ■	18450 (82,1)	19395 (86,3)	13970 (62,1)	19395 (86,3)
		Colonnes 8 pi		(3) 2 x 4 ou (2) 2 x 6, chaque côté		(3) 2 x 4 ou (2) 2 x 6, chaque côté	
4	CNX-7	BPW-15	7/8 po B7 ■	25430 (113,1)	45100 (200,6)	19255 (85,7)	45100 (200,6)
		Colonnes 8 pi		(5) 3 x 4 ou (2) 2 x 6, chaque côté		(4) 2 x 6, chaque côté	
3	CNX-9	BPW-15	7/8 po B7 ■	25430 (113,1)	45100 (200,6)	19255 (85,7)	45100 (200,6)
		Colonnes 8 pi		(5) 3 x 4 ou (2) 2 x 6, chaque côté		(4) 2 x 6, chaque côté	
2	CNX-9	BPW-15	1 1/8 po B7 ■	25430 (113,1)	63925 (284,4)	19255 (85,7)	63925 (284,4)
		Colonnes 8 pi		(4) 2 x 6, chaque côté		(5) 2 x 6, chaque côté	
1			1 1/8 po B7 ■	25430 (113,1)	63925 (284,4)	19255 (85,7)	63925 (284,4)
		Colonnes 8 pi		(4) 2 x 6, chaque côté		(5) 2 x 6, chaque côté	
Tige d'ancrage			1 1/8 po B7 ■				

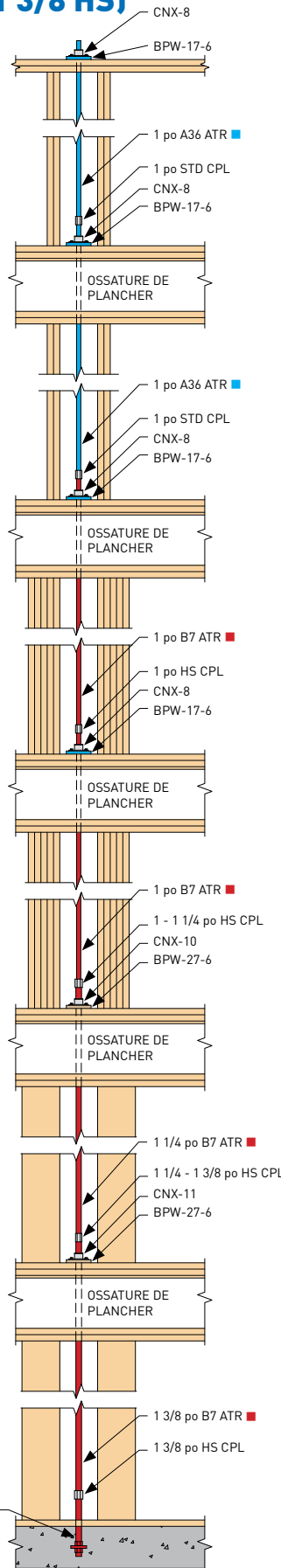
REMARQUES

- La conception des colonnes est basée sur la capacité de tension cumulative seulement, le concepteur du bâtiment doit s'assurer que les colonnes de bois sont capables de résister à toutes les combinaisons de charges.
- Les valeurs du tableau supposent que les sablières et les colonnes sont faites de bois de sciage massif de 2x.
- Les calculs d'appui incluent une augmentation de 15% [$K_D = 1,15$] pour les charges à court terme.
- Le facteur de taille pour l'élément d'appui K_{ZCP} a été considéré dans les calculs d'appui perpendiculaire au fil.
- Les calculs parallèles au fil sont basés sur les facteurs de longueur efficace $K_e = 1,0$ et $K_H = 1,10$ avec le revêtement mural fixé à la bordure étroite des colonnes (détails de fixation fournis par les autres parties).

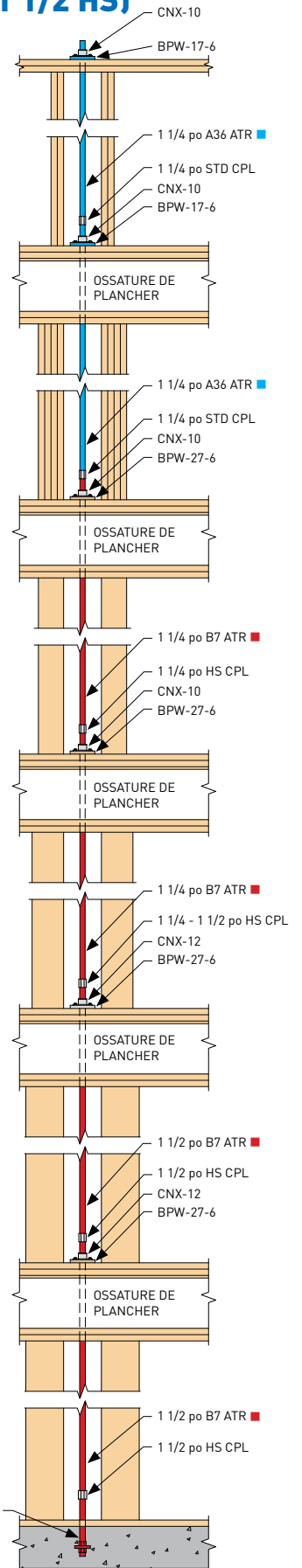
QC6-(1 1/4 HS)



QC6-(1 3/8 HS)



QC6-(1 1/2 HS)



QC6-(1 1/4 HS)

Niveau	Compensateur de retrait	Plaque d'appui	Tige	Résistance pondérée, lb (kN)			
				Douglas vert-mélèze		Épinette-pin-sapin	
				Niveau	Cumulative	Niveau	Cumulative
Toit	CNX-7	BPW-11					
6	CNX-7	BPW-11	7/8 po A36 ■	18450 (82,1)	18450 (82,1)	13970 (62,1)	13970 (62,1)
	Colonnes 8 pi			(2) 2 x 4 ou (2) 2 x 6, chaque côté		(2) 2 x 4 ou (2) 2 x 6, chaque côté	
5	CNX-7	BPW-15	7/8 po A36 ■	18450 (82,1)	19395 (86,3)	13970 (62,1)	19395 (86,3)
	Colonnes 8 pi			(3) 2 x 4 ou (2) 2 x 6, chaque côté		(3) 2 x 4 ou (2) 2 x 6, chaque côté	
4	CNX-7	BPW-15	7/8 po B7 ■	25430 (113,1)	45100 (200,6)	19255 (85,7)	45100 (200,6)
	Colonnes 8 pi			(5) 3 x 4 ou (2) 2 x 6, chaque côté		(4) 2 x 6, chaque côté	
3	CNX-9	BPW-15	7/8 po B7 ■	25430 (113,1)	45100 (200,6)	19255 (85,7)	45100 (200,6)
	Colonnes 8 pi			(5) 3 x 4 ou (2) 2 x 6, chaque côté		(4) 2 x 6, chaque côté	
2	CNX-10	BPW-15	1 1/8 po B7 ■	25430 (113,1)	74550 (331,6)	19255 (85,7)	74550 (331,6)
	Colonnes 8 pi			(5) 2 x 6, chaque côté		--	
1			1 1/4 po B7 ■	25430 (113,1)	81165 (361)	19255 (85,7)	81165 (361)
	Colonnes 8 pi			(5) 2 x 6, chaque côté		--	
Tige d'ancrage			1 1/4 po B7 ■				

QC6-(1 3/8 HS)

Niveau	Compensateur de retrait	Plaque d'appui	Tige	Résistance pondérée, lb (kN)			
				Douglas vert-mélèze		Épinette-pin-sapin	
				Niveau	Cumulative	Niveau	Cumulative
Toit	CNX-8	BPW-17-6					
6	CNX-8	BPW-17-6	1 po A36 ■	25425 (113,1)	25425 (113,1)	22330 (99,3)	22330 (99,3)
	Colonnes 8 pi			(2) 2 x 6, chaque côté		(2) 2 x 6, chaque côté	
5	CNX-8	BPW-17-6	1 po A36 ■	25425 (113,1)	25425 (113,1)	22330 (99,3)	25425 (113,1)
	Colonnes 8 pi			(2) 2 x 6, chaque côté		(2) 2 x 6, chaque côté	
4	CNX-8	BPW-17-6	1 po B7 ■	29495 (131,2)	58905 (262)	22330 (99,3)	58905 (262)
	Colonnes 8 pi			(4) 2 x 6, chaque côté		(5) 2 x 6, chaque côté	
3	CNX-10	BPW-27-6	1 po B7 ■	29495 (131,2)	58905 (262)	22330 (99,3)	58905 (262)
	Colonnes 8 pi			(4) 2 x 6, chaque côté		(5) 2 x 6, chaque côté	
2	CNX-11	BPW-27-6	1 1/4 po B7 ■	46275 (205,8)	92040 (409,4)	35040 (155,9)	92040 (409,4)
	Colonnes 8 pi			--		--	
1			1 3/8 po B7 ■	46275 (205,8)	96720 (430,2)	35040 (155,9)	96720 (430,2)
	Colonnes 8 pi			--		--	
Tige d'ancrage			1 3/8 po B7 ■				

QC6-(1 1/2 HS)

Niveau	Compensateur de retrait	Plaque d'appui	Tige	Résistance pondérée, lb (kN)			
				Douglas vert-mélèze		Épinette-pin-sapin	
				Niveau	Cumulative	Niveau	Cumulative
Toit	CNX-10	BPW-17-6					
6	CNX-10	BPW-17-6	1 1/4 po A36 ■	29495 (131,2)	29495 (131,2)	22330 (99,3)	22330 (99,3)
	Colonnes 8 pi			(2) 2 x 6, chaque côté		(2) 2 x 6, chaque côté	
5	CNX-10	BPW-27-6	1 1/4 po A36 ■	29495 (131,2)	40335 (179,4)	22330 (99,3)	40335 (179,4)
	Colonnes 8 pi			(3) 2 x 6, chaque côté		(4) 2 x 6, chaque côté	
4	CNX-10	BPW-27-6	1 1/4 po B7 ■	46275 (205,8)	92040 (409,4)	35040 (155,9)	79700 (354,5)
	Colonnes 8 pi			--		--	
3	CNX-12	BPW-27-6	1 1/4 po B7 ■	46275 (205,8)	92040 (409,4)	35040 (155,9)	92040 (409,4)
	Colonnes 8 pi			--		--	
2	CNX-12	BPW-27-6	1 1/2 po B7 ■	46275 (205,8)	117690 (523,5)	35040 (155,9)	117690 (523,5)
	Colonnes 8 pi			--		--	
1			1 1/2 po B7 ■	46275 (205,8)	117690 (523,5)	35040 (155,9)	117690 (523,5)
	Colonnes 8 pi			--		--	
Tige d'ancrage			1 1/2 po B7 ■				

REMARQUES

- La conception des colonnes est basée sur la capacité de tension cumulative seulement, le concepteur du bâtiment doit s'assurer que les colonnes de bois sont capables de résister à toutes les combinaisons de charges.
- Les valeurs du tableau supposent que les sablières et les colonnes sont faites de bois de sciage massif de 2x.
- Les calculs d'appui incluent une augmentation de 15% ($K_G = 1,15$) pour les charges à court terme.
- Le facteur de taille pour l'élément d'appui K_{ZCP} a été considéré dans les calculs d'appui perpendiculaire au fil.
- Les calculs parallèles au fil sont basés sur les facteurs de longueur efficace $K_e = 1,0$ et $K_H = 1,10$ avec le revêtement mural fixé à la bordure étroite des colonnes (détails de fixation fournis par les autres parties).

Vis à bois structurel à tête hexagonale MiTek Pro Series

Comme indiqué dans les détails d'installation Z4, les vis à bois structurel à tête hexagonale MiTek Pro Series garantissent que les différents composants du système Z4 satisfont aux spécifications d'ingénierie en matière de connexions. Offerte en longueurs différentes, la vis à bois à tête hexagonale MiTek^{MD} Pro Series^{MC} est idéale pour de nombreuses applications d'ossature de bois à bois et de métal à bois. La tête hexagonale est listée sous la norme ICC-ES ESR-2761 et elle est conforme aux codes IBC/IRC 2015. Les vis à bois structurel à tête hexagonale MiTek Pro Series sont l'ajout parfait au système Z4 pour votre projet.



Caractéristiques et avantages

- Diamètre de 0,242 po
- Pointe autoforeuse
- Mandrin hexagonal de 3/8 po
- Estampilles d'identification de longueur sur toutes les têtes
- Installation rapide des connexions de transfert de cisaillement

Système de mur de cisaillement MiTek Hardy Frame

Le système de mur de cisaillement Hardy Frame est le mur de cisaillement préfabriqué de choix dans l'industrie de la construction résidentielle et multifamiliale. La résistance, la rigidité et la ductilité du système Hardy Frame^{MD} permettent une conception architecturale sans compromettre l'intégrité structurelle. Lorsqu'il est utilisé avec le système d'ancrage Z4 de MiTek, cela offre une solution de haute performance pour la conception de projets de bâtiments à plusieurs étages.



Caractéristiques

- Facile à intégrer. Facile à installer. Utilisation facile pour les professionnels
- Résistance, ductilité et rigidité
- Profilé en C pour isolation et installation de lampes de porche, de prises de courant et d'appui en bois
- Largeur supérieure de l'industrie à 9 po. Largeurs de 12 po, 15 po, 18 po, 21 po et 24 po également offertes
- Installation dos-à-dos pour doubler la capacité



INSTALLATION TYPIQUE

INSTALLATION DOS-À-DOS

Les premiers et seuls cadres en acier formé à froid (CFS) Moment Frame

Les nouveaux cadres Moment Frame et Picture Frame en acier formé à froid Hardy Frame® de MiTek sont les premiers cadres à charge de moment spécial en acier formé à froid normalisés, préconçus et préfabriqués de l'industrie. Spécialement conçus pour la construction à ossatures de bois multi-étages.

Plus légers et moins coûteux que les cadres Moment en acier de construction, nos produits en acier formé à froid (CFS) offrent des capacités supérieures, une excellente ductilité et des économies de coûts complétant la gamme de solutions de murs de cisaillement MiTek.

Les configurations standard sont le cadre Moment Frame CFS Hardy Frame^{MD} (applications de portail) et le cadre Picture Frame CFS Hardy Frame pour l'empilage dans les applications à multi-étages.

Cadre CFS Moment Frame Hardy Frame^{MD}

- Matériaux et procédure d'installation similaires à ceux des panneaux Hardy Frame, le chef de file de l'industrie depuis 20 ans
- Offerts en conceptions standard et avec les détails standard
- Capacités équivalentes à quatre ou cinq panneaux Hardy Frame de la même largeur
- Peut être installé « dos-à-dos » pour doubler la capacité

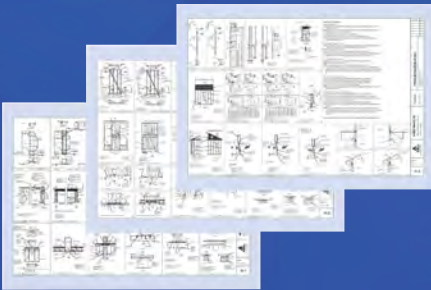


Cadre CFS Picture Frame Hardy Frame^{MD}

- La deuxième poutre assemblée au bas du cadre répartit la compression au bois en dessous pour réduire considérablement l'écrasement et conserver la capacité de résistance au cisaillement
- Incorpore le système d'ancrage continu Z4 de MiTek pour transférer les forces de renversement et de soulèvement à la fondation
- Les colonnes étroites (12 à 21 pouces) et les profondeurs de poutre réduites (12 et 15 pouces) permettent de grandes ouvertures et plus de liberté architecturale
- Expédié en tant qu'unité « démontée » facile à manipuler, expédier et assembler sur le chantier

PUBLICATIONS SUPPLÉMENTAIRES DE MiTek^{MD}

MiTek[®] Builder Products est une division de MiTek[®] USA, Inc. Les gammes de produits MiTek incluent le système de mur de cisaillement Hardy Frame^{MD}, les connecteurs structurels MiTek^{MD} et le système d'ancrage Z4.



Feuilles de détails d'installation typique

MiTek^{MD} fournit les détails d'installation typique Hardy Frame sous la forme d'un plan. Ces pages sont offertes en format ACAD ou PDF et organisées selon le type d'ancrage pour les installations typiques de premier étage et les systèmes de plancher d'étage. Ces pages peuvent être jointes aux plans en tant que feuilles supplémentaires ou vous pouvez copier des détails sélectionnés en cas de besoin.



Catalogue Hardy Frame

Le catalogue MiTek^{MD} Hardy Frame^{MD} fournit tous les renseignements pour les ingénieurs, les architectes et les concepteurs qui optent pour notre système de murs de cisaillement. Il comprend une liste complète des panneaux, des ossatures contreventées, des accessoires, des tableaux de charge de cisaillement, de soulèvement et de mouvement latéral, des renseignements sur les ancrages préconçus, des conseils sur les spécifications, des photos et des détails sur l'installation typique. Les détails d'installation dans le catalogue de produits correspondent à notre version ACAD qui peut être incluse en tant que feuilles supplémentaires aux plans soumis.



Catalogue de connecteurs structurels MiTek^{MD}

Voici le catalogue en ligne 2018 présentant les nouveaux connecteurs structurels et les renseignements techniques mis à jour. Notre version numérique sera mise à jour périodiquement afin de garantir que son contenu demeure à jour. Ce catalogue est un guide complet pour notre vaste gamme de produits qui comprend 250 illustrations d'applications détaillées, ainsi que les instructions d'installation, les nomenclatures des fixations et les capacités de charge. Les connecteurs EWP et les connecteurs de fermes à plaque sont inclus.

MiTek^{MD}

Chef de file des produits latéraux

1 800 268-3434 | mitek.ca